

Statistiline metsainventeerimine
Välitööde juhend

2023

Sisukord

Saateks

1.	Töögrupid.....	5
2.	Traktid	5
3.	Proovitükid	5
4.	Trakti mõõtmine ja tähistamine	7
5.	Ringproovitükkide jaotamine.....	8
5.1.	Jaotamise põhjused	8
5.2.	Jaotamise reeglid	8
5.3.	Kordusmõõdetavate proovitükkide jaotamine	9
6.	Andmete kogumine	9
7.	Tunnuskoodid	10
8.	Ala üldandmed	10
8.1.	Maakategooria	10
8.2.	Endine maakategooria	11
8.3.	<i>Natura 2000</i> elupaigatüüp	11
8.4.	Metsamaa vastavus metsaseadusele ja 0,5 ha piirmäär	12
8.5.	Klappimise liik	13
9.	Metsamaa, põõsastike ja loodusliku rohumaa kirjeldus	13
9.1.	Enamuspuuliik.....	13
9.2.	Puistu koosseis.....	15
9.3.	Arenguklass	15
9.4.	Keskmine vanus.....	15
9.5.	Puistuelementide vanus	16
9.6.	Keskmine kõrgus	16
9.7.	Keskmine diameeter	16
9.8.	Rinnaspindalade summa	16
9.9.	Liitus.....	17
9.10.	Teine rinne.....	17
9.11.	Järelkasv	17
9.12.	Alusmets	17
9.13.	Kultuurpuistu.....	18
9.14.	Kahjustused	18
9.15.	Metsata metsamaa uuenemine	19
9.16.	Niitmine, karjatamine	20

9.17.	Olmesurve	20
9.18.	Looduslikkus, loodusmets	20
9.19.	Bioloogiliselt vanad/laasumata puud.....	20
10.	Bioloogilise mitmekesisuse indikaatorid	22
10.1.	Liikide või liigirühmade arvukuse ja tunnuste registreerimine	23
10.2.	Naabermaakategooria, ümbritsev valdav mitte-mets	23
10.3.	Maastikulised mõõtmed	23
10.4.	Värskete ja vanade kändude hulk	24
11.	Kasvukoha kirjeldus	24
11.1.	Organogeense horisondi түsedus, mullatүүp	25
11.2.	Kasvukohatүүp, kuivendus	25
11.3.	Boniteediklass	26
12.	Tagavaraproovitүkkide klappimine.....	26
12.1.	Klappitava proovitүki suurus ja selle piiritlemine	27
12.2.	Klappimise tehnika	27
12.3.	Alalise proovitүki klappimise iseärasusi	28
12.4.	Andmete registreerimine	28
12.5.	Kõdupuidu ja murdunud puu klappimine	29
12.6.	Alalise proovitүki kordusmõõtmine	30
13.	Raieproovitүkkide klappimine	31
14.	Mudelpuud	33
14.1.	Mudelpuud	33
14.2.	Mõõtmised ja andmete registreerimine	34
14.3.	Puursүdamike võtmine	36
14.4.	Puursүdamike lugemine	36
15.	Välimaterjali vormistamine.....	36
16.	Lisajuhend blankettide täitmiseks, vormide näidised	38
LISA 1	Maakategooriate definitsioonid	45
LISA 2	Metsa ja lageda ala piiri kriteeriumid	49
LISA 3	Boniteerimistabelid.....	50
LISA 4	Kүpsusvanused	51
LISA 5	Abitabelid puude arvu määramiseks hektaril.....	52
LISA 6	Kasvukohatүүpides esinevad mullaliigid	54

Saateks

Välitööde juhendiga sätestatud andmete kogumine ja vormistamine metsade inventeerimisel statistilise valikmeetodiga on ette nähtud välitööde korraldamiseks.

SMI – statistiline ehk riiklik metsainventeerimine (National Forest Inventory) – kui suuremate metsaalade ja maakasutuse objektiivse ning ökonoomse inventeerimise meetod põhineb matemaatilise statistika valikmeetoditel ehk tõenäosuslikul valikuuringul. Inventeerimise tulemused saadakse juhuslikkust tagava süsteemiga paigutatud väikesepindalistelt proovitükkidelt kogutud mõõtmisandmete üldistamise teel.

Arvestades valimi väga väikest osa võrreldes üldkogumiga, tehakse kõik mõõtmised kõrgendatud täpsusega ning rakendatakse mitmeid abinõusid võimalike süstemaatiliste vigade vältimiseks.

Juhendi koostamise aluseks olev SMI metoodika tugineb Rootsi koolkonna seisukohtadele, Eesti Metsakorralduskeskuses 1996 kuni 1997 korraldatud Hiiu- ja Saaremaa katsetöödele ning 1999 kuni 2002 üleriigilise statistilise metsainventeerimise kogemustele. Aastail 2003 kuni 2009 viis statistilist metsainventeerimist Eestis läbi Metsakaitse- ja Metsauenduskeskuse SMI osakond. Aastail 2010 kuni 2012 oli statistiline metsainventeerimine Keskkonnateabe Keskuse riikliku metsainventeerimise osakonna ülesandeks. 1. juunist 2013 iseseisev osakond kaotati ning liideti samal ajal loodud Keskkonnaagentuuri metsaosakonna koosseisu.

Metoodika koostamisel 1999. aastal võeti maakategooriate definitsioonide aluseks „Kõlvikute kaardi ning maa kvaliteedi ja hindamise kaardi koostamise kord“ (kinnitatud VV 08.03.1995 määrusega nr 101, kehtetuks tunnistatud VV 09.10.2003, nr 256). Metoodika järjepidevuse tõttu ei ole neid definitsioone aja jooksul muudetud. Metsamaa mõiste lähtub kehtivast metsaseadusest. Vähetootliku metsa ning muu puittaimedega maa määrangul on aluseks ÜRO FRA 2005 kriteeriumid (Global Forest Resources Assessment 2005 – Terms and Definitions) (2015. a täiendatud), mis võimaldab esitada raporteid metsa kohta ka rahvusvahelisel tasandil. Lisaks märgitule on maakatte klassifikatsioonid kooskõlas kasvuhooonegaaside raporti (IPCC GPG – Intergovernmental Panel on Climate Change: good practice guidance) ja Kyôto protokollist tulenevate kriteeriumitega.

1. Töögrupid

Töögrupi juhiks on kõrg- või rakendusliku kõrgharidusega metsanduse spetsialist, kes on osalenud vähemalt kaks kuud SMI välitöödel töögrupi liikmena, teisteks liikmeteks võivad olla piisavalt treenitud metsanduslike algteadmistega isikud. Töögrupid teevad enne välitööde algust igal aastal läbi vähemalt 5-päevase treeningu.

Töögrupile omistatakse ühekohaline koodnumber, mis kantakse trakti inventeerimise tiitellehele. Koodnumber 9 kuulub kontrollgrupile, mille juhi funktsioone täidab metsaosakonna juhtivspetsialist.

2. Traktid

Mõõtmisandmed ja hinnangud kogutakse kobaratesse koondatud proovitükkidelt, mis asuvad kindla suurusega ruudukujuliste traktide külgedel. Mõõdetavate traktide arv on määratud kavandatud traktivõrguga.

Traktid jagunevad alalisteks (AL) ja ajutisteks (AJ), neid eristatakse 4-kohalise unikaalse numberkoodi alusel. Alalised traktid kuuluvad kordusmõõtmisele iga 5 aasta tagant. Alalisi trakte mõõdetakse aastas ligikaudu 180, ajutisi 180 (kuni 2023). Alates 2024 mõõdetakse aastas ligikaudu 240, ajutisi 120

Trakti külgesid tähistatakse järgmiste koodidega:

põhi	N	lõuna	S
ida	E	lääs	W

3. Proovitükid

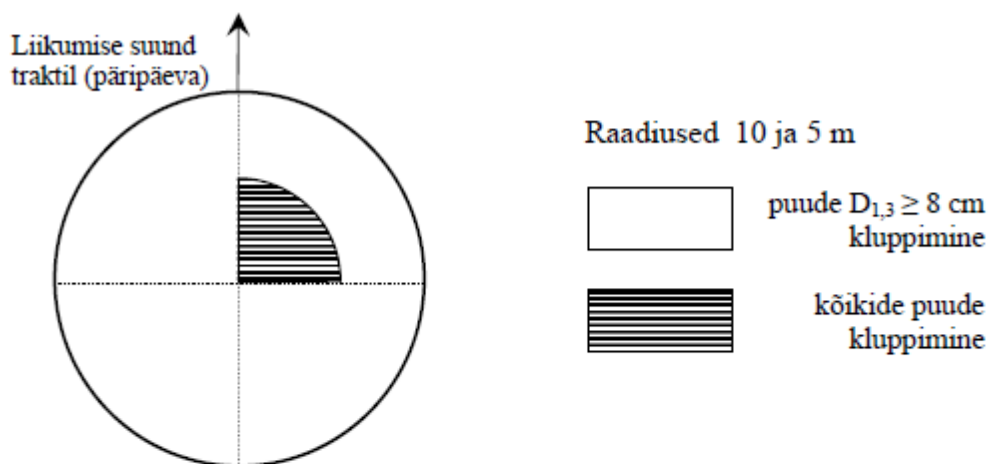
Mõõtmisandmete kogumiseks kasutatakse ringproovitükke, mille klappimisraadius on alalistel proovitükkidel 10 m ja ajutistel 7 m. Erandina on ka ajutiste hooaja raie proovitükkide klappimisraadius 10 m (*rakendatud alates 2017. a*). Subjektiveemat laadi hinnanguteks (koosseis, kasvukohatüüp, kahjustused, raie liik, mitmed puistu struktuurielemendid, bioloogilise mitmekesisuse indikaatorid jt) kasutatakse mõlemal puhul ligikaudu 20 m raadiusega mõõtmisala. Proovitüki asukoht määratakse järgmise koodisüsteemiga: trakti number, külg, kaugus trakti käänupunktist päripäeva liikudes, osa number (nt 1351E080, 4205S042). Kaugust tähistatakse numbrilise koodiga, mis väljendab kaugust 100 meetrites, näiteks:

200 m – kood 02

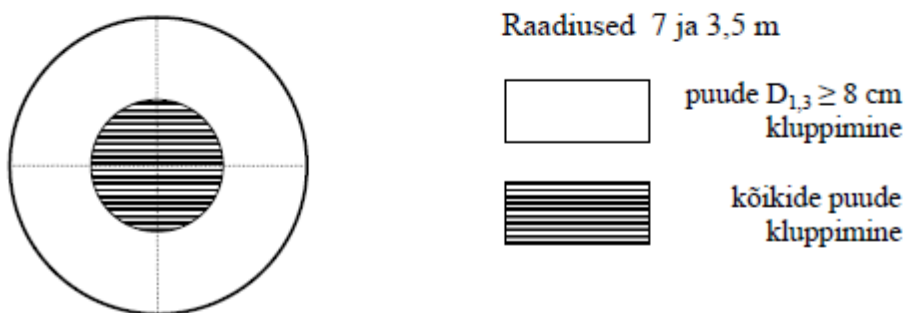
800 m – kood 08

Allpool on toodud (jaotamata) proovitüki kuju ja puude klappimistingimused:

ALALINE TAGAVARA PROOVITÜKK



AJUTINE TAGAVARA PROOVITÜKK



Kasutatakse kolme tüüpi ringproovitükke koodidega:

- 1 – tagavara proovitükk ($r = 7$ ja 10 m), ($r_{AJ} = 7$ ja $r_{AL} = 10$ m)
- 2 – kasvukoha proovitükk ($r \approx 20$ m),
- 4 – hooaja raie proovitükk ($r = 10$ m). ($r_{AJ;AL} = 10$ m).

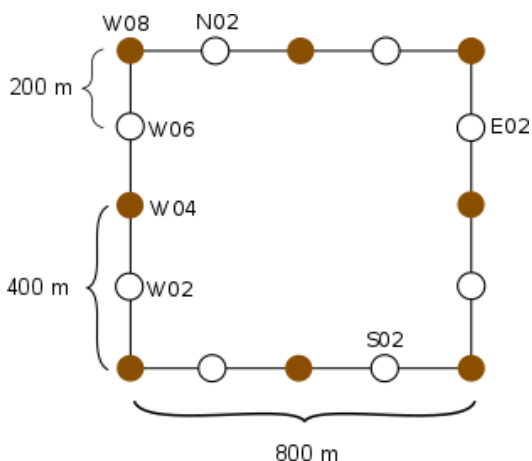
Kõik kasvukoha proovitükil ettenähtud mõõtmised tehakse ka tagavara proovitükil (tüüp 1).

Vastavalt proovitüki tüübile tuleb selle kohta vajadusel täita järgmised blanketid:

- Tüüp 1 ehk 400 m punkt – blanketi vormid 3, 4, 6;
- Tüüp 2 ehk 200 m punkt – vorm 3;
- Tüüp 4 ehk 200; 400 m punkt – vorm 3 ja 4).

Alalistel kordusmõõdetavatel traktidel kasutatakse eeltäidetud vorme 2, 3 ja 4a (– proovitükkidel, mille tüüp on 1 või 2).

Proovitükid paigutatakse traktile järgmise skeemi kohaselt:



Töökaardiks, millele välitööde käigus kantakse proovitükkide asukohad ja vajalikud sidumisandmed, on põhikaart mõõtkavas 1 : 10 000. Kaardile on kantud trakti number ja küljed, proovitükid, maakondade, katastriüksuste ning kaitsealade jt LK objektide piirid. Lisaks põhikaardile kasutatakse välitöödel täpsustava abimaterjalina ka ortofotode koopiaid.

4. Trakti mõõtmine ja tähistamine

Trakti asukoht looduses ja proovitükkide paiknemine traktil määratakse GPS-seadmega. Mõõtmine toimub reeglina päripäeva ja võib alata mistahes küljelt, kuhu on hea ligipääs. Erandjuhul võib mõõta ka vastupäeva, arvestades koodkaugusi ikkagi päripäevasest suunast lähtudes.

Proovitüki tsentri tähistamine ja dokumenteerimine on vajalik nende taasleidmiseks alaliste traktide kordusmõõtmistel ning kontrollgrupi poolt, samuti võimalike töökatkestuste puhuks.

Trakt mõõdetakse GPS-i abil. Kõigi (alates 2018) traktide 200 m punktid tähistatakse värvilaikudega lähedal asetsevatel puudel (M ja MV korral). Hooajaraie proovitükid tähistatakse puitlipikuga. Alaliste proovitükkide tsesseisse pannakse metalltähis, kui esineb või lähitulevikus lisandub klupitavaid puid, millest kuni 5 cm jäetakse maapinnale. Metalltähiseid ei panda teedele, hoonestatud alale, haritavale maale ja veekogudesse. Kui mingil põhjusel jääb metalltähis tsesseisse panemata, tuleb teha tähise puudumise kohta vastav märge „E“ alalise trakti proovitüki blanketi lahtrisse „Tähis?“.

Ajutise trakti proovitükkide kluppimispunktide tsester tähistatakse puitlipikuga.

Väljamõõdetud kaugusest, mis määrab proovitüki keskpunkti asukoha, pole lubatud kõrvale kalduda. Erandiks on olukord, kui punktis asub kivi, känd, puu vms, mis teeb tsesteri tähise paigutamise võimatuks. Sellisel juhul viiakse tsester käigu suunas minimaalselt edasi.

Alalistel traktidel tagavara-proovitükkide tsesterid dokumenteeritakse. Vormistatud blankettide näidised on esitatud peatükis 16.

Kõikide traktide tagavaraproovitükkide (– 400 m punktide) **tsesteri koordinaadid** fikseeritakse GPS-i abil, kui maakategooriad on M, MM, MV, OW ning alalistel traktidel, kui proovitüki tsester on seotud kindlate objektidega (koostatud sidumisskeem). Alaliste tagavaraproovitükkide kordusmõõtmiste tsesteri koordinaati uuendatakse olulise erinevuse

korral. Tsentri geograafilised koordinaadid märgitakse vormile 3 (alaline ja ajutine trakt) lahtritesse „N:“ ja „E:“.

Alalise tagavaraproovitükil märgitakse tsentri asukoht kuni kolme, üldreeglina väljaspool proovitükki asuva objekti suhtes. Sidepunkte kirjeldatakse lühidalt ning märgitakse asimuut ja kaugus detsimeetrites. Tsentriga seotavad objektid tähistatakse (jalandil) aerosoolvärviga. Võimalikud MÄRKUSED kirjutatakse tsentri sidumisblanketi vormi 6 lehele (vabasse kohta).

Lahtrid „Uus?“, „Tähis?“, „Jaotatud?“ ja „Uus metall?“ täidetakse koodidega „J“ või „E“ :

- lahtril „Uus?“ on vaikumisi väärtus „E“, koodi „J“ kasutatakse kordusmõõtmisel, kui (endine) tsentri asukoht jääb kindlaks tegemata ja rajatakse täiesti uus proovitükk;
- lahtril „Tähis?“ on vaikumisi väärtus „J“, koodi „E“ kasutatakse juhul, kui tsentri tähist mingil põhjusel ei paigaldatud;
- lahter „Uus metall?“ (vaikumisi – „E“) täidetakse, kui kordusmõõtmisel ei leita proovitüki tsentrist (vana) metalltähist ning tsenter tähistatakse (metalliga) uuesti.

5. Proovitükkide jaotamine

5.1. Jaotamise põhjused

Proovitükk kuulub osadeks jaotamisele, kui oluliste näitajate osas on ilmseid erinevusi. Tiitellehele (vorm 1) lahtrisse „Jaot/UUS?“ märgitakse „J“. Esmased jaotamise põhjused on:

- osa tükist on üle „piiri“, s.t teises riigis, meres Peipsi-Pihkva järves, Võrtsjärves, Narva jões ja veehoidlas;
- erineb maakategooria (vt 8.1 ja LISA 2);
- proovitükki läbib viimase hooaja raieala piir (vt ptk 13).

Metsamaa jaotatakse peale eeltoodud põhjuste, kui:

- erineb (kontrastselt) kasvukohatüüp;
- puistu vanus erineb vähemalt 20 aastat.

Metsamaa jaotamist tuleb käsitleda üldiselt, eraldise tasemel (ehk 20 m raadiuses). Jaotamise põhjuseks ei ole hõredam koht või pisihail metsas. Samuti ei jaotata takseerimise seisukohalt ebaühtlase koosseisuga puistut ning grupiliselt ebaühtlase vanusega (valikraie) metsa.

5.2. Jaotamise reeglid

Andmete arvutitöötluse tagamiseks (– osa pindala arvutamiseks) tuleb ringproovitükkide jaotamisel täita järgmisi reegleid:

- proovitüki võib jaotada kuni neljaks osaks;
- igal jaotusjoonel võib olla kuni 4 punkti;
- iga jaotusjoon algab ringjoonel;
- jaotusjoonte punktid kirjeldada järjestuses, et kaar oleks päripäeva esimene joon, s.t jaotusjoone kahe esimese punkti kaugus on alati võrdne proovitüki raadiusega;
- punktid kirjeldatakse polaarkoordinaatide (asimuut ja kaugus) jadana; koordinaadid määratakse vedelikkompassiga tsentrist, asimuut täiskraadides, kaugus detsimeetrites;
- koordinaatidega kirjeldatakse jaotuse kõik osad;

- osa eraldatakse vaid siis, kui jaotusjoone mingi punkt on vähemalt 3 meetri kaugusel ringjoonest;
- kui erineb arvestusse kuuluvus (– „Sees?“), võib osa olla kuitahes väike;
- kui mõni osa jääb arvestusest välja (ehk „Sees?“ = „E“), siis osade järjestamisel jätta see viimaseks (— alustada numereerimist „sees“ olevatest osadest);
- metsa (M, MV) ja teiste maakategoriate eralduspiir on 2/3 võrastiku piiripoolse ulatuse kaugusel äärmistest tüvedest. Seda reeglit tuleb täita ka siis, kui jaotusjoon jääb kraavi, ojasse, teele jne;
- proovitüki tsentris asuv jaotusjoone murdepunkt tähistatakse koordinaatidega 000 ja 000, põhjasuund (asimuut 0°) tähistatakse 360°-ga.
D < 8 cm puude klappimise sektori olemasolu märgitakse jaotuslehele (vorm 2) lahtrisse „Sektor?“ koodiga „E“ või „J“. Sektori leidmise reeglid – vt 12.1.

Proovitükid liik 2;4 (200 m punktid) jaotatakse, kui jaotamise põhjustab proovitükki läbiv viimase hooaja raieala piir (10 m raadiuses). Kõigil ülejäänud juhtudel kirjeldatakse proovitükki osa järgi, kus asub proovitüki tsepter (nn punkthinnang).

5.3. Kordusmõõdetavate proovitükkide jaotamine

Alaliste proovitükkide kordusmõõtmisel peab üldjuhul järgima varasemat jaotusskeemi, kuid võib tekkida olukordi, kus eelmine jaotamine enam ei kehti. Tiitellehele (vorm 1) lahtrisse „Jaot/UUS?“ märgitakse „J“ või „E“ vastavalt sellele, kas kordusmõõtmisel on proovitükk jaotatud või mitte ning kood 0...5 järgmiselt:

- 0 – UUS (vaikimisi kõigil ajutistel ja „uutel“ alalistel proovitükkidel);
- 1 – taasleitud (alalistel prtk liik 1 ehk 400 m vaikimisi);
- 2 – varem jaotamata proovitükk on jagatud;
- 3 – on jaotatud uuesti, kuid (jaotusjoon on) teisiti;
- 4 – varem jaotatud proovitükk on nüüd jagamata;
- 5 – jagamisjoon on korrigeeritud kameraalselt.

Lahtri „Jaot/UUS?“ võimalikud kombinatsioonid ei saa olla: J4, E2, E3, E5.

6. Andmete kogumine

SMI käigus kogutava andmestiku maht sõltub maakategooriast. Suurim on see maakategooria M puhul tagavara proovitükil. Andmed kogutakse ja registreeritakse mõtteliste andmeplokkidena. Blankettide süsteem on üles ehitatud nii, et võimalikult paljudel juhtudel saaks piirduda tiitel- või vajadusel proovitüki jaotuslehega.

Mitmete tunnuste enim korduval väärtusele on määratud nn „vaikimisi väärtus“ – selle kehtimisel pole blanketil vastavat lahtrit vaja täita.

Suuremad andmeplokkid on järgmised:

- tunnuskoodid ja ala üldandmed (vormid 1, 2 ja 3);
- koordinaadid (vormid 3 ja 6);
- kasvukohaandmed (vormid 1, 2, 3);
- metsamaa, põõsastiku ja loodusliku rohumaa takseerikirjeldus (vorm 3);
- bioloogilise mitmekesisuse seire indikaatorid (vorm 3);

- puude kluppimisandmed (vorm 4);
- peenpuude kluppimisandmed (vorm 4);
- kändude kluppimisandmed (vorm 4);
- mudelpuud (vorm 3);
- kahjustuste andmed metsamaal (vorm 3);
- metsauuenemise andmed metsata metsamaal (vorm 3);
- raieandmed (vorm 3);
- alaliste proovitükkide tsentri sidumise andmed (vorm 6).

7. Tunnuskoodid

Tunnuskoodid määravad üheselt blankettidel sisalduva info kuuluvuse kindla ringproovitüki või selle osa juurde. Koodid on järgmised:

Trakti number on antud töökaardil (vt osa 2);

Kuupäev – inventeerimise kuupäev, kirjutatakse 6-kohaliselt järjestuses: päev, kuu, aasta (kaks viimast numbrit);

Töögrupp – ühekohaline koodnumber;

Trakti külg – N, E, S või W;

Kaugus – kaugus trakti käänupunktist [ühik 100 m];

Proovitüki tüüp – number 1,2;4;

Jaotatud?: **E** – ei ole jaotatud (– vaikumisi väärtus), **J** – proovitükk on jaotatud osadeks;

Sees?: **J** – proovitükk on arvestusala sees (– vaikumisi väärtus), **E** – proovitükk on meres, teises riigis või ei kuulu mõõtmisele;

Osa number – proovitüki osa number (0)1...4 (– vaikumisi väärtus 0 tähenduses *jaotamata prtk*);

UUS? – lahtrisse „*Jaot/UUS?*“ (vorm 1, jaotustähise J | E järgi) märgitakse tagavara proovitükkidel kood 0...4 vastavalt sellele, kas tegemist on taastatud (1), teistsuguse jaotamisega (2...4) või uue (0) proovitükiga. Koodi 0 kasutatakse kordusmõõdetaval traktil, kui tsentri asukoht jääb taastamata, samuti uutel alalistel ning kõigil ajutistel proovitükkidel, vt osa 5.3.

8. Ala üldandmed

Üldandmetena fikseeritakse järgmised tunnused:

- maakategooria, *FRA 2005* metsa/*OWL* kategooria;
- endine maakategooria (*LULUCF*);
- proovitüki tsentri geograafilised koordinaadid;
- *Natura 2000* elupaigatüüp;
- ala vastavus metsaseadusele ja KP-le (> või < 0,5 ha);
- kluppimisandmete liik;
- bioloogilise mitmekesisuse seire indikaatorid.

8.1. Maakategooria

Maakategooria märgitakse (vorm 1 või 2) järgmiste koodidega:

M – mets;

MM – metsata metsamaa;

P – põõsastik;

PM – haritav maa (v.a PK, PR);

PK – püsilikultuurid;

PR – pikaajaline kultuurrohumaa;
RM – looduslik rohumaa;
S – soo;
SV – sisevesi;
A – asustusala;
K – karjäär (v.a turbakarjäär);
KT – turbakarjäär (freesturbaväli);
T – tee ja raudtee;
TR – trass;
KK – kasutuskõlbmatu mineraalmaa;
Y – muu maa;
PP – päikesepark
PA – Puudega asustusala (park, kalmistu, jms)

Maakategoriate alltüübid FRA järgi on:

MV – vähetootlik mets (FRA 2005 metsa definitsioon);

OW – muu puittaimedega maa (FRA 2005 other wooded land).

Maakategooria märgitakse trakti tiitellehele (vorm 1), jaotatud proovitüki osade kohta jaotamislehele (vorm 2). Maakategoriate definitsioonid on toodud lisas (LISA 2). Maakategoriate KK ja Y korral kirjeldatakse nende olemust lühidalt tiitellehe märkustes või proovitüki jaotamislehe pöördel.

8.2. Endine maakategooria

Endine maakategooria märgitakse metsata metsamaale (MM) ning metsamaa (M) noorendikele, seega — arenguklassile 1 kuni 3. Juhul, kui tegemist on metsastumisega/metsastamisega mittemetsamaal, s.t lahtri „*endisel mitte-M-maal*“ väärtus on **J**, registreeritakse endine maakategooria alati, sõltumata arenguklassist.

Lahter „*E-maakateg*“ täidetakse kui varem maakategooria ei olnud metsamaa (s.t metsamaa on tekkinud teiste kõlvikute metsastumisel/metsatamisel *ca* 5 viimase aasta jooksul, Kordusmõõdetavale proovitükile tuleb endine maakategooria märkida sõltumata selle praegusest väärtusest, kui viimase 5 aasta jooksul on toimunud maakategooria muutus. See peab üldjuhul ühtima varasema väärtusega.

Muutuse aasta mõõtmise aastast tagasiulatuvalt 5 aastat märgitakse (vormile 1, 2 või 3), kui on registreeritud maakategooria muutumine. Märkida täisaastaarvuna (näiteks 2013).

8.3. Natura 2000 elupaigatüüp

Märgitakse maakategoriate M, MM, MV, OW, P, RM korral vormile 3 lahtrisse „*N-2000*“ (kõigil proovitükkidel); tüübi ametliku 4-kohalise koodi lõpust jäetakse ära 0.

Registreeritavad EL Natura 2000 „Loodusdirektiivi“ (nõukogu direktiiv 92/43/EMÜ, 21. mai 1992, looduslike elupaikade ning loodusliku loomastiku ja taimestiku kaitse kohta) elupaigatüübi koodid:

218	metsastunud luited (kuni 10 km mere- või Peipsi põhjarannast)
513	kadastik (nõmm või loopealne, liitus > 30%, minimaalne kõrgus 1,5 m; võimalikud maakategooriad MM, MV, P, RM)
653	puisniit (regulaarselt niidetav, võimalikud maakategooriad M, MV, P,

	RM)
901	vana loodusmets ehk läänetaiga (– üldtüüp; sh koristamata MM põlendik, tormimurd)
902	vana laialehine salumets (laialehised liigid moodustavad > 50%)
905	rohunditerikas kuusik (KU enamuspuuliigiks, v.a JK ja SL KK tüüp)
906	okasmets moreenkõrgendikul (okaspuu puht- ja segapuistud mõhnade, voorte, ooside lagedel ja nõlvadel)
907	puis-karjamaa (– rohukamar on tekkinud aktiivse karjatamise tagajärjel, võimalikud maakategooriad M, MM, MV, P, RM)
908	soostuv ja soo-lehtmets (sh mänd enamuspuuliigina)
918	rusukallete ja jäärakute mets (laialehine mets klindi rusukaldel ja -vallil)
91D	siirdesoo- ja rabamets (sh vähetootlik mets MV kõrgusega > 4 m)
91E	lammi-lodumets (– üleujutatavad lammid)
91F	laialehine lammimets kaldavallidel

Üldreeglina loetakse loodusmetsa tingimustele (vt osa 9.18) vastav mets üldtüübi 9010 ehk läänetaiga alla, kui pole tegemist mõne selle alltüübiga. Viimasel juhul koodi 901 täiendavalt ei märgita.

Erandina loetakse vastava elupaigatüübi alla metsad alates keskealistest, kui tüüp on kas 218, 918, 91D, 91E või 91F. Vana loodusmetsa tüüpi (901) arvatakse metsata metsamaa põlendikud ja tormimurrud, kui need on jäetud koristamata, samuti nimetatud aladel looduslikult uuenenud noored puistud. Kuivendatus on lubatud üldjuhul vaid esinduslikkuse klassis C.

Enam kui ühe tüübi samaaegsel esinemisel kirjeldatakse metsaelupaigatüüpi (9xx). Metsaelupaigatüüpe ei märgita maakategooria OW korral, kus võimalikud tüübid on vaid 218, 513, 653.

Koode **91E** ja **91F** kasutatakse lisaks *Natura 2000* metsatüübile ka metsamaa liigitamisel Euroopa metsatüüpide klassifikatsioonis, mistõttu on nende märkimine vajalik kogu metsamaale (M, MM, MV), sõltumata arenguklassist.

Natura 2000 elupaigatüübi väärtusklass ehk esinduslikkus – **A**, **B** või **C** märgitakse alati, kui on märgitud elupaigatüüp. Klassifitseerimise täpsemad juhised tüübiti on A. Palo jt koostatud „*Natura elupaikade metsa- inventeerimise juhendis*“.

8.4. Metsamaa vastavus metsaseadusele ja 0,5 ha piirmäär

Metsaseadusega kehtestatud mõiste „mets“ ning seaduse kohaldatavuse osad kriteeriumid sõltuvad ala minimaalsest suurusest (0,1 ha), mistõttu on sisse viidud käsitletav tunnus. Piirsuurus 0,5 ha on ühtlasi ka *FRA 2005* maakategooriate ja Kyôto protokollist tuleneva definitsiooni kriteeriumiks. Lähemalt vt LISA 2.

Märgitakse lahtrisse „*M-seadus? 0,5ha*“ (vorm 3) metsamaa (**M** ja **MM**) kohta ning samuti maakategooriatele **MV**, **OW**, **P** ja **RM**, koodiga:

J – lahustüki pindala on $\geq 0,5$ ha (– vaikumisi väärtus);

E – lahustüki pindala on väiksem kui 0,5 ha.

Juhul, kui on tegemist alla 0,5 ha suuruse (metsa)alaga, peab olema märgitud lahtrisse „*Naabermaa*^{<0,5ha}“ maakategooria, millena antud ala *FRA* ja *KP* definitsiooni järgi

arvestada tuleks. Vaata ka osa 10.2.

8.5. Kluppimise liik

Märgitakse tiitellehele või proovitüki jaotamislehele, kui maakategooria on mets (M), metsata metsamaa (MM), vähetootlik mets (MV), muu puittaimedega maa (OW), põõsastik (P), looduslik rohuma (RM) või oli enne (möödunud raiehooaja) raiet metsamaa. Kasutatakse koode:

- 0** – ei ole midagi klupitud,
- 1** – on klupitud puid,
- 2** – on klupitud kändusid,
- 3** – on klupitud puid ja kändusid.

Kui maakategooria on M („mets“) ja proovitüki tüüp 1, samuti möödunud hooaja raiete korral peab kluppimise liik olema 1 või 3. Kui sellisel juhul ühtegi puud ja/või kändu proovitükil ei ole (s.t ei klupita), märgitakse kluppimisridade arvuks 0 (vorm 4).

Alaliste proovitükkide kordusmõõtmisel (maakategooriad M, MM, MV, OW, P, RM) on kluppimise liik 1 või 3 (– ei saa olla 0), sõltumata sellest, kas puid klupiti või mitte. Koodi 2 kasutatakse vaid ajutistel proovitükkidel.

9. Metsamaa, põõsastike ja loodusliku rohuma kirjeldus

Käesolevas jaotuses käsitletavad näitajad määratakse proovitükil ligikaudse raadiusega 20 m ning esindavad eraldist, millel ringproovitükk (või selle osa) paikneb. Registreeritakse järgmised tunnused:

- valitsev puuliik (põõsaliik),
- puistu koosseis,
- arenguklass,
- keskmine vanus,
- puistuelementide vanus,
- keskmine kõrgus,
- keskmine rinnasdiameeter,
- rinnaspindala või liitus,
- 2. rinde valitsev puuliik ja täius,
- puukeste arv ja loendusraadius,
- järelkasvu valitsev liik ja arvukus,
- alusmetsa valitsev liik ja katvus,
- kultiveeritus, kultuuri rajamisaasta,
- metsa(maa) kahjustused,
- metsata metsamaa uuenemine,
- niitmine, karjatamine,
- olmesurve aste,
- looduslikkus, sh loodusmets,
- bioloogiliselt vanad puud.

9.1. Enamuspuuliik

Enamuspuuliik ehk valitsev puuliik on puistu 1. rinde suurima tagavaraga puuliik, kusjuures 1. rinne omakorda on suurima tagavaraga puistu rinne.

Märgitakse metsamaal (maakategooriad M, MM) alati. Uuenduseta metsata metsamaal (– arenguklass 1) märgitakse peapuuliik – vastavalt kasvukohatüübile sobivaim kodumaine

puuliik.

Selgusetal alal või noorendikus määratakse enamuspuliigiks kultiveeritud puuliik, kui selle osatähtsus koosseisus moodustab vähemalt 20% ja ta on piisavalt elujõuline enamuspuliigiks kujundamiseks.

Maakategooria MM raiealal märgitakse enamuspuliik uuenemise järgi, mitte raiutud puude järgi. Kui raiutud enamuspuliik erineb uuenduse enamuspuliigist, kirjutatakse see lahtrisse „Raie Epl“. Metsata metsamaal ja noorendikes ei saa olla enamuspuliigiks põõsaliik.

Põõsastiku (**P**) puhul märgitakse suurima katvusega põõsaliik.

Looduslike rohumaade (**RM**) korral märgitakse valitsev puu- või põõsaliik.

FRA 2005 maakategooriate (**MV, OW**) korral loetakse enamuspuliigiks suurima tagavaraga puu- või põõsaliik koosseisuvalemist (– märkida pole seetõttu vaja).

Puuliikide koodid:

- MA** – harilik mänd;
- KU** – harilik kuusk;
- LH** – lehiseliigid;
- SD** – seedermand;
- NU** – nululiigid;
- TS** – ebatsuuga;
- JP** – jugapuu;
- TO** – teised okaspuud;
- TA** – tamm;
- SA** – saar;
- VA** – vaher;
- JA** – jalakas;
- KP** – künnapuu;
- KS** – aru- ja sookask;
- HB** – haab;
- LM** – sanglepp;
- LV** – hall lepp;
- PN** – pärn (liigid);
- PP** – papliliigid;
- RE** – puukujulised pajuliigid;
- TM** – toomingas;
- SP** – sarapuu;
- PI** – pihlakas;
- OP** – õunapuu;
- TL** – teised lehtpuud.

Põõsaliikide koodid:

- KD** – kadakas;
- SP** – sarapuu;
- PM** – põõsasmaran;
- PK** – paakspuu;
- TM** – toomingas;
- PI** – pihlakas;
- PA** – põõsakujulised pajud;
- TY** – türnpuu;
- KL** – kuslapuu;
- KB** – kibuvits jt roosid;

SS – sõstar;
LD – leeder;
TP – teised põdsaliigid.

Märkus. Puuliigi koodid MA, KU, TA, SA, VA, JA, KP, HB, TM, SP, PI, OP tähistavad kodumaiseid liike, mitte perekondi (näiteks: MA = *Pinus sylvestris*, SA = *Fraxinus excelsior* jne). Liigid, millel puudub kood, loetakse teiste okas- või lehtpuude (TO, TL) alla. Nt keerdokkiline mänd – TO, pooppuu – TL, punane tamm ja pensilvaania saar – TL.

9.2. Puistu koosseis

Märgitakse maakatgoria „mets“ (**M**) ning maakatgoria „metsata metsamaa“ (**MM**) selguseta ala (arenguklass 2) korral, samuti *FRA* maakatgoriate (**MV**, **OW**) korral.

Kasutatakse osas 9.1 toodud puuliikide koode ja koosseisukordajana puuliigi tagavara suhet puistu üldtagavarasse (**MM ja noorendike** korral puukeste arvu suhet nende koguarvu) protsentides (1...100). Puistu koosseisu ei arvata põdsaliike, mis klappimisele ei kuulu ($D < 80$ mm) – need on osa alusmetsast. Arenguklassides 1-4 ei arvata puistu koosseisu üksikpuu rinde puid. *FRA* maakatgoriate (**MV**, **OW**) koosseisus võib kasutada ka põdsaliikide koode, tingimusel, et liik on võimeline saavutama kõrguse 5 m tulevikus.

Rindeid ei eristata. Puistuelemendid (põlvkonnad) puuliigi piires tuleb eristada, kui põlvkondade vanus erineb vähemalt 40 aastat. Põlvkondi võib eristada, kui nende vanuse erinevus on enam kui 20 aastat või vähemalt kahekordne.

9.3. Arenguklass

Märgitakse metsamaa (maakatgoriad **M** ja **MM**) puhul. Kasutatakse järgmisi koode ja nende tähendusi:

- 1 – lage ala** – raiesmikud ja hukkunud puistud, mis on kultiveerimata ja looduslikult uuenemata (< 500 tk/ha). Alal võivad kasvada üksikud puud, mille kogum ei moodusta metsa (vt LISA 2). Siia ei kuulu metsamaa lagendikud, mis pole aastakümneid olnud metsaga kaetud;
- 2 – selguseta ala** – metsakultuuri või loodusliku uuenduse keskmine kõrgus on kuni 1,3 m, uuenemiseks sobivate puukeste arv üle 500 tk/ha;
- 3 – noorendik** – puistu, mille keskmine kõrgus on üle 1,3 m ja puude keskmine rinnasdiameeter kuni 6 cm, keskmise vanusega alla 1/2 küpsusvanusest; noorendiku dimensioonidega puistu kõrgustäiusega (vt 9.10) alla 0,3 loetakse selguseta alaks;
- 4 – latimets** – puistu, mille peapuuliigi keskmine rinnasdiameeter on 7...12 cm ja keskmine vanus on kuni pool küpsusvanusest (vt LISA 4), arenguklass 4 puudub hall-lepikutel;
- 5 – keskealine mets** – puistu, mille esimese rinde moodustavad puud keskmise rinnasdiameetriga üle 12 cm (hall-lepikus üle 6 cm) ning mis eeloleva kümne aastaga ei saavuta küpsusvanust, samuti puistu, mille vanus on üle poole küpsusvanusest, kuigi rinnasdiameeter on alla 12 cm;
- 6 – valmiv mets** – puistu, mis saavutab küpsusvanuse järgneva kümne aasta jooksul;
- 7 – küps mets** – puistu, mis on saavutanud küpsusvanuse (vt LISA 4).

9.4. Keskmine vanus

Keskmine vanus määratakse metsale (**M**), metsata metsamaale (**MM**) ja vähetootlikule

metsale (**FRA MV**) alati enamuspuuliigi (= boniteerimise aluseks oleva puuliigi) järgi. Määratakse proovitükil raadiusega ~ 20 m.

Ebaühtlase vanusega metsas, näiteks valikraiemetsas, määratakse valitsev vanus selle metsaelemendi järgi, mis määrab arenguklassi. Puistu keskmine vanus leitakse puursüdamikelt loetud ja silmamõõdulise hinnangu järgi.

Jooksval aastal tekkinud uuenduse vanus on 1

Juhul, kui jooksval aastal tekkinud uuendus annab juba noorendiku mõõtmed välja (võimalikult kiirekasvuliste HB ja LV korral), tuleb see ikkagi kirjeldada metsata metsamaana. **Hooaja kultuuri** vanus saab olla vaid 1 [aasta].

9.5. Puistuelementide vanus

Märgitakse igale puistuelemendile koosseisus (lahter „*Vanus*“, vorm 3), mille vanus erineb enamuspuuliigi vanusest vähemalt 10 aastat.

9.6. Keskmine kõrgus

Määratakse metsamaale (**M**, **MM** ja **MV**) alati ning põõsastikele (**P**). Märgitakse blanketile detsimeetrites, kuni 10 m-ni ühe dm astmega, kõrgematele 5 dm astmega. Selgusetu ala keskmine kõrgus määratakse puukeste keskmise kõrguse järgi, mitte klupitud puude või Y-rinde puude järgi. Hinnatakse proovitükil raadiusega ligikaudu 20 m. Võimalik on *null*-kõrguse märkimine uuendusele (näiteks jooksva aasta külvikultuuri kõrgus = 0 dm).

Mõõdetakse lindi või kõrgusmõõtjaga, mõõtelinti või muud kaugusmõõtjat baasi leidmiseks kasutades. Leitakse keskmine vähemalt kahest mõõtmisest, kui nende vahe ei erine enam kui 5%. Suurema lahknevuse korral jätkatakse mõõtmist rahuldava tulemuse saamiseni.

9.7. Keskmine diameeter

Lõikepindalalt keskmise puu rinnasdiameeter (millimeetrites), määratakse puistule (**M**) ning vähetootlikule metsale (**MV**).

Hinnatakse proovitükil raadiusega kuni 20 m, puistuelemendi järgi, mis on aluseks keskmise kõrguse ja vanuse määramisele. Väärtuselt seda lähedasem klupitavate puude keskmisele, mida enam on klupitavad puud iseloomulikud antud eraldisele.

9.8. Rinnaspindalade summa

Puistu rinnaspindala [m^2/ha] määratakse kõigil tagavara proovitükkidel, kui maakategooria on mets (**M**) ja arenguklass on kõrgem kui 3 (alates latimetsast). Mõõdetakse kasvavate puude alusel, rindeid eristamata.

Rinnaspindalade summa mõõdetakse Bitterlich'i lihtrelaskoobiga. Jaotamata proovitükkidel tehakse kaks lugemist punktidest, mis asuvad diametraalselt 10...15 m kaugusel proovitüki tsentrist ja jälgides, et puud lugemites ei kattuks. Kui puistu rinnasdiameeter on üle 30 cm, võib hea nähtavuse korral piirduda ühe lugemiga tsentrist. Jaotatud proovitüki osal, mis moodustab vähemalt pool normaalpindalast, tehakse samuti kaks lugemist, väiksematel osadel üks lugem. Jaotatud proovitükkidel valitakse loenduskoht subjektiivselt, puistule iseloomulikus kohas.

Mõlemad lugemid (**G1** ja **G2**) kirjutatakse blanketile täisruutmeetrites. Kui piirduti ühe lugemiga, jäetakse blanketil (**G2**) lahter tühjaks, kui mõni lugemitest = 0 m^2 , märgitakse lahtrisse 0 (null).

Relaskoobilisel mõõtmisel tuleb jälgida, et vaatevälja ei satuks naabereraldise või -osa puid.

Vajadusel tehakse loendamine hinnanguliselt 180°-lises sektoris ja korrutatakse tulemus kahega. Relaskoobi kasutamist on käsitletud täiendavalt lisas (LISA 7).

9.9. Liitus

Liitus määratakse visuaalselt puude/põõsaste võrastiku projektsiooni suhtena üldpindalasse [%], 20 m raadiuses.

Maakategooria **M** korral märgitakse 400 m punktides 30...100% lahtrisse „*Liitus*“.

Maakategooria **P** ehk põõsastike puhul märgitakse 200 ja 400 m punktides 50...100% lahtrisse „*Liitus*“.

Looduslikul rohumaal (**RM**), mis on üle 5% kaetud puittaimedega, märgitakse 200 ja 400 m punktides liitus lahtrisse „*Liitus*“ (k.a põõsarinne 5...50%, vaikumisi 0%).

FRA 2005 maakategooriatele (**MV**, **OW**) määratakse liitus 200 ja 400 m punktides. Maakategooria **MV** korral peab see olema vähemalt 10% ja **OW** korral – 5%. *FRA 2005* maakategooriate liitus kirjutatakse lahtrisse „*G2/.../MV*“.

NB! Kui maakategooriaga **P** või **RM** samal ajal on märgitud *FRA 2005* maakategooria, ei saa viimase liitus olla suurem põhimaakategooria liitusest. Vähetootliku metsa **MV** liitus võib olla üle 25% vaid maakategooria **S** ja **KK** korral ning juhul, kui on tegemist puu- ja põõsarinde kombineeritud liitusega.

9.10. Teine rinne

Maakategooria mets (**M**, **MV**) korral registreeritakse II rinne selle valitseva puuliigi ja täiuse abil, kui II rinde täius on vähemalt 5%. Märgitakse alates latimetsa arenguklassist.

Kasutatakse osas 9.1 toodud puuliikide koode ning täiusklassi täisarvuna (nt *KU 3* tähenduses kuusk täiusega 0,3 ehk 30%), mis märgitakse tagavaraproovitükkidel (– 400 m) takseerandmete lehele (vorm 3) lahtrisse „*II r. epl&T*“. Võimalikud täiusklassi väärtused 1-4.

Vaatamata II rinde eraldi kirjeldamisele, ei jäeta seda välja puistuelementide kirjeldusest.

9.11. Järelkasv

Maakategooria mets (**M** ja **MV**) korral märgitakse järelkasvu (rinne) olemasolu selle valitseva puuliigi ja arvukusklassi abil, kui elujõuliste puukeste arv on vähemalt 200 tk/ha.

Kasutatakse osas 9.1 toodud puuliikide koode ning arvukusklasside:

- 0** – puudub (alla 200 tk/ha);
- 1** – üksikud (kuni 1000 tk/ha);
- 2** – mitmeid isendeid või gruppe, hajusalt (1...3 tuh tk/ha);
- 3** – lausaline, tihe (üle 3000 tk/ha);

mis märgitakse tagavaraproovitükkidel (– 400 m) takseerandmete lehele (vorm 3) lahtrisse „*Järelkasv*“ (nt *KU 2*). Mitte-elujõuline „järelkasv“ loetakse alusmetsa rindesse.

9.12. Alusmets

Maakategooriate **M**, **MM** ja **MV** korral märgitakse alusmets rinde olemasolul kuni **kolme** suurima katvusega puu- või põõsaliigi ja katvusklassi abil.

Kasutatakse osas 9.1 toodud liikide koode ning katvusklasside:

- 0** – puudub(vaikumisi väärtus);
- 1** – üksikud;
- 2** – mitmeid isendeid või gruppe, hajusalt;
- 3** – lausaline, tihe;

mis märgitakse tagavaraproovitükkidel (– 400 m) takseerandmete lehele (vorm 3) lahtrisse „*Alusmets*“ (nt *PK 1*). Alusmetsa hulka arvatakse ka mitte-elujõuline „järeikasv“.

9.13. Kultuurpuistu

Kultuurpuistu märgitakse lahtris „*Kultuur?*“ tähisega **J** (vaikimisi väärtus on **E**) ning selle rajamise aasta registreeritakse, kui see pole enamuspüügi vanusest tuletatav (s.t kultuur pole EPL). Kultuuriks loetakse antud tähenduses puistu (või selgusetu ala), kui kultiveeritud liikide osakaal on **25%** või enam. Määratakse metsamaale (M, MM, MV proovitükkidel liik 1 ja 2).

Lahtrisse „*endisel mitte-M-maal*“ märgitakse **J**, kui kultuur on rajatud endisele mitte-metsamaale viimasel viiel aastal. Lahtri vaikeväärtuseks on **E**. Ühtlasi täidetakse lahter „*E-maakateg.*“ (vt osa 8.5).

Märkused. Kultuuri rajamisaasta võib märkida nii 4-numbrilise arvuna. Juhul, kui puistu kultiveeritus või mitte-metsamaale rajamine on ebaselge, jääb lahter täitmata.

9.14. Kahjustused

Määratakse kõigil metsamaa proovitükkidel (maakategooriad **M**, **MM**, **MV**). Märgitakse (vorm 3) kahjustuse liik (– põhjustaja), kahjustatud puuliik, kahjustatud puude protsent ja kahjustuse aste. Kahjustatud puuliik märgitakse osas 9.1 toodud koodidega. Kui kahjustatud on puistu (– kõik koosseisuliigid), jäetakse lahter tühjaks.

Kahjustuse liik:

- 1 – tuli,
- 2 – üleujutus,
- 3 – tormikahjustus,
- 5 – lumi (vaalimine),
- 6 – külmakahjustus,
- 7 – põuakahjustus,
- 9 – keskkonnakahjustus,
- 10 – sõralised,
- 14 – kobras (üleujutus),
- 15 – kobras (närimine),
- 19 – putukkahjurid,
- 22 – kuuse kooreürask (alates 2024),
- 40 – juurepess,
- 41 – männitaelik,
- 42 – külmaseen,
- 43 – männi koorepõletik,
- 44 – haavataelik,
- 45 – tüvevähid,
- 47 – võrsevähk,
- 50 – teised kahjustused,
- 52 – raie-inimtegevus,
- 53 – muu mehaaniline inimtegevus,
- 54 – saaresurm

Kahjustuse % – kahjustatud puude protsent puuliigi või puistu (– kui puuliik on märkimata) kasvavate puude tagavarast või puude arvust (selgusetu alad ja noorendikud). Märgitakse 5% astmega, 5...100%.

Kahjustuse % **0** (null) tähistab hukkunud puude kahjustust (mitte kasvavate puude kahjustust!) – sel juhul loetakse kahjustus ülepinnaaliseks metsamaa kahjustuseks.

Kahjustuse aste tähistatakse koodiga 1..4 vastavalt sellele, kas kirjeldatakse kasvavate või hukkunud puude kahjustust. Kui on märgitud:

- kahjustuse % = 5...100, seega % kasvavatest puudest:
 - 1 – nõrk, puude kasv ei ole tuntavalt pidurdunud;
 - 2 – keskmine, puude kasv on aeglustunud;
 - 3 – tugev, puud oluliselt kahjustatud, juurdekasv praktiliselt peatunud;
 - 4 – väga tugev, puud on kahjustunud hukkumiseni;
- kahjustuse % = 0, seega ülepinnaalne metsamaa kahjustus; siis näitab kahjustuse aste, kui suur osa enne kahjustust kasvanud puude tagavarast või puude arvust (selguseta alad ja noorendikud) on hukkunud:
 - 1 – nõrk, kuni 15%;
 - 2 – keskmine, 15...35%;
 - 3 – tugev, 35...70%;
 - 4 – väga tugev, üle 70%.

Kahjustuse % „0“ võimaldab kirjeldada hukkunud puude kahjustust (tormikahjustus, üleujutus jt). Kui näiteks 50% kuuskede tagavarast on tormi tagajärjel hukkunud, märgitakse kahjustus järgmiselt: **Ku-3-0-3**. Kui näiteks koprakahjustuse tagajärjel on hukkunud kogu puistu, siis: **4-0-4**; kui sama kahjustus on värske ja puistu veel elus, siis näiteks: **14-100-4**.

Kahjustuste kirjeldamisel tuleb silmas pidada, et kui nende tulemusel on mets täielikult hukkunud, siis võib metsamaa üle minna kasutuskõlbmatuks mineraalmaaks või sooks (näiteks inimtekkelise või kopra poolt põhjustatud üleujutuse tõttu).

Värske põdra- või hirvekahjustus registreeritakse selle olemasolul 20 m raadiuses proovitüki tsentrist (ka jaotuse korral!) – koodiga „8“ lahtris „*BM-ind.liigid*“ (vorm 3), sõltumata maakategooriast ja kahjustuse ulatusest. Värskeks loetakse viimase aasta jooksul tekkinud kahjustus.

Metsamuldade kahjustus registreeritakse roobaste olemasolul 20 m raadiuses proovitüki tsentrist koodiga „R“ lahtris „*BM - ind.liigid*“ (vorm 3) maakategooria M, MM, RM ja P korral. Metsamullad loetakse oluliselt kahjustatuks, kui roobaste sügavus on üle 30 cm. Kahjustus märgitakse ka väljaspool raiala (väljaveoteed kaugemalt langilt jms) tuvastatud roobaste puhul.

9.15. Metsata metsamaa uuenemine

Uuenemist kirjeldatakse kõigil metsata metsamaa (**MM**) proovitükkidel ja nende osadel. Märgitakse järgmised näitajad (vorm 3):

Enamuspuuliik – osas 9.1 toodud koodidega; arenguklassi 1 korral peapuuliik, selguseta alal (arenguklass 2) kasvukohale sobivaim puuliik, kui selle osatähtsus koosseisus on vähemalt 20% või valitsev puuliik;

Koosseis (arenguklassile 2) puude arvu järgi, vt osa 9.2;

Arenguklass – vt 9.3;

Keskmine vanus – enamuspuuliigi järgi, vt 9.4 kusjuures jooksva aastal tekkinud uuenduse vanus on 1

Keskmine kõrgus – enamuspuuliigi järgi, detsimeetrites (0...(12), vt 9.6; kõrgus võib olla üle 12 dm juhul, kui puukeste arv hektaril jääb allapoole noorendiku kriteeriumi;

Ühtlus (arenguklassile 2) vastavalt puude paiknemisele (ehk grupilisusele), koodidega:

- 1 – väga ebaühtlane (– grupiti paiknemine);
- 2 – ebaühtlane;
- 3 – ühtlane;

Päritolu (enamuspuuliigile), koodidega:

- 1 – looduslik (– vaikumisi väärtus);
- 2 – kultiveeritud;
- 3 – sega-tekkeviis (20...75% puudest kultiveeritud).

Päritolu märgitakse ka metsamaa noorendikele (arenguklass 3);

Kvaliteet (– subjektiivne hinnang kogu uuenduse kohta, mis arvestab puude arvu piisavust normaalse täiusega noorendiku kujunemiseks, koodidega:

- 1 – uuendus puudub (arenguklass 1);
- 2 – puudulik (arenguklass 1 või 2);
- 3 – rahuldav (arenguklass 2);
- 4 – hea (arenguklass 2);

Eelmise aasta kultuur? Enamuspuuliigile, koodidega:

- J** – on eelmise aasta (s.t jaanuarist kuni detsembrini rajatud) metsakultuur;
- E** – ei ole (– vaikumisi väärtus).

Märkus. Kui eelmise aasta kultuur ei ole märgitud enamuspuuliigiks või on hukkunud, siis seda ei kirjeldata. Samuti jääb uuenduste maketis kirjeldamata puistutesse (vana metsapõlve alla) rajatud kultuur, mis märgitakse järelkasvuks (osa 9.12).

9.16. Niitmine, karjatamine

Maakategoriate M, MM, P ja RM korral registreeritakse puisniidule (või nn karjametsale) iseloomulik majandustegevus – niitmine või karjatamine (kasvukohaproovitükil – 200, 400 m) vormil 3 lahtris „*PN_maj*“ koodiga:

- E** – ei ole majandatud (– vaikumisi väärtus);
- N** – niitmine;
- K** – karjatamine.

9.17. Olmesurve

Maakategoriate M, MM, MV, P ja RM korral märgitakse **inimmõju** (rekreatiivne surve, prügistamine, kaugematest objektidest lähtuva reostuse otsesed märgid, sh lõkkekohad, intensiivne tallamine või muu pinnasekahjustus), välja arvatud normaalse metsamajandusega seotud tegevusjäljed nagu raie, kultiveerimine jms (kasvukohaproovitükil – 200, 400 m) vormile 3 lahtrisse „*Olme*“ koodiga:

- 0** – puudub (vaikumisi väärtus);
- 1** – nõrk;
- 2** – keskmine;
- 3** – tugev.

Hinnang antakse üldjuhul alale 20 m raadiuses proovitüki tsentrist. Olmesurvega ei pea kaasnema metsa- või pinnase kahjustatuse märkimine.

9.18. Looduslikkus, loodusmets

Märgitakse metsamaale (**M**, **MM**) ja *FRA* maakategoriatele (**MV**, **OW**) kasvukohaproovitükil – 200, 400 m vormile 3 lahtrisse „*LoodusM*“ koodiga:

- 0** – loodusmets (ainult maakategoriad M, MM);
- 1** – primaarne (– looduslikult uenenenud kohalike liikidega, selged inimtegevuse jäljed puuduvad);

- 2 – Inimtegevusest mõjutatud looduslik mets (– looduslikult uuenenud kohalike liikidega, inimtegevuse jälgedega);
- 3 – pool-looduslik (kohalike liikidega kultiveeritud või LUK-i abil uuenenud);
- 4 – produktiivne istandus ehk puupõld (võõrliikide või ka kohalike liikidega, s.o põllumajandusmaale või endisele metsamaale metsa kui ökosüsteemi likvideerimise järel kasvama pandud puude kogum);
- 5 – kaitseistandus (– põhifunktsioon nt müra, saaste, erosiooni tõkestamine, teekaitse vms).

Märkus. Ala loetakse looduslikult uuenenuks, kui pole võimalik tõendada vastupidist, s.t uuendamise meetod on teadmata ning puuduvad nähtavad kultuurpuistu tunnused.

Loodusmets (kood 0) peab vastama järgmistele kriteeriumidele:

- puistu on eriliigiline ja erivanuseline, põhipuuliikide vanus erineb vähemalt 2 vanuseklassi ulatuses (lehtpuu – 20, okaspuu – 40 aastat). Suhteliselt ühevanuselise puistu puhul peab I rinde okaspuude keskmine vanus ületama 100 aastat, lehtpuudel 80 aastat;
- häiludes või omaette rindena kasvab noori puid;
- lamapuid ja seisvaid surnud puid on vähemalt 5% kasvavate puude arvust, tugevasti kõdunenud lamatüved (kaetud sammalde või muu alustaimestikuga) moodustavad, kas 1/3 kõigist lamatüvedest või leidub neid proportsionaalselt keskmiselt kõdunenutega või moodustavad keskmiselt kõdunenud tüved vähemalt 50% kõigist lamatüvedest;
- raiejälgi pole võimalik tuvastada või on tegemist olnud üksikpuude (valik-) raiega, mis ei ole mõjutanud puistu liigilist koosseisu (erand: tegemist on eelmise metsapõlvkonna lageraiega, kuid praeguse I rinde keskmine vanus on vähemalt 100 (lehtpuud) või 120 (okaspuud) aastat).
- ei ole inimtegevuse muud tuntavat mõju (näiteks toimiv kraav)
- On eeldatav, et ala on olnud metsamaa vähemalt 100 aastat ja ei ole selle jooksul omanud muud olulist kasutusotstarvet (näiteks metsa tingimustele vastav (karjatatav) puisniit)
- Erandina võib lugeda loodusmetsaks:
 - a) üheliigilisi RB, SS, SN, SM ja KN kasvukohatüübi puistuid, kuid kindlasti peab olema täidetud erivanuselisuse ja surnud puidu nõue;
 - b) põlengu- ja tormialade metsamaa, kui häiring toimus põlis- või loodusmetsas ning ei ole toimunud häiringujärgset sanitaarraiet;
 Hinnang antakse alale 20 m raadiuses proovitüki tsentrist

Primaarmets (kood 1) peab vastama järgmistele kriteeriumidele:

- Mets näib loodusliku tekkega ja kujunemislooga
- Mets on struktuurne
- Metsas on looduslikult arenenud vanuseline jaotus (sageli mitmerindelisuus).
- Häiludes esineb looduslik uuendus
- Esineb keskmisest rohkem erinevat tüüpi surnud puitu (seisvad surnud puud, erinevas laguastmes notid ja tüükad).
- Tugevalt looduslike põhuste tõttu kahjustatud/surnud ei ole mitme aasta jooksul ära koristatud.
- Sarnase olemusega metsaala on piisavalt suur (ala diameeter on vähemalt 3 esimese rinde puu kõrgust), et säiliks looduslikud protsessid.

- Ei ole märgatavaid inimtegevuse jälgi või on toimunud looduslikkuse taastumine
- Viimasest uuendusraiest on möödas minimaalselt 60 aastat
- Puuduvad nähtavad kuivendamise märgid. Üldjuhul on kaugus toimivast kraavist vähemalt 100m. Ei asu kaevandusala kuivenduse mõjusfääris.

Inimtegevusest mõjutatud looduslik mets (kood 2) peab vastama järgmistele kriteeriumidele:

- Loodusliku koosseisuga mets
- On eeldatav, et küpses eas ületab loodusliku tekkega puude tagavara 50% puistu tagavarast
- Mets, mille päritolu ei ole struktuurselt selgelt tuletatav. Või on täindava info alusel inimtekkeliseks arvatud metsad omandanud loodusliku ilme.
- Võib olla tekkinud põllumajandusmaale.

Pool-looduslik mets (kood 3) peab vastama järgmistele kriteeriumidele:

- kohalike liikidega kultiveeritud või LUK-i abil uuenenud
- On eeldatav, et küpses eas ületab inimtekkeliste puude tagavara 50% puistu tagavarast

9.19. Bioloogiliselt vanad /laasumata puud

Kõigil proovitükkidel (maakat. **M, MM, RM, P, S**) märgitakse bioloogiliselt vanade/laasumata puude olemasolu (vorm 3) lahtrisse „*BM vanad/laasumata puud*“ osas 9.1 toodud koodidega (kuni 3 liiki, eraldatult). Hinnatakse ~ 20 m raadiuses.

Bioloogiliselt vanaks puuks loetakse kõrgealisi ja kasvukohatüübile vastava suurusega puid, mis selgelt eristuvad teistest puudest:

- a) on metsanduslikus mõistes küpses vanuses ja mitte päris terve, olles näiteks puiduseentest või putukatest kahjustatud või surnud okstega;
- b) näib terve, kuid on üle 140- (mänd, kuusk, tamm), 120- (saar, jalakas, künnapuu) või 100-aastane (muud liigid).

Laasumata ehk endised avamaastiku puud: need on puud, millised on kasvanud vähese kasvukonkurentsi tingimustes mittemetsamaal. Puud ei pea olema metsanduslikus mõistes küpses vanuses.

10. Bioloogilise mitmekesisuse indikaatorid

Aastast 2005 on SMI metoodikasse integreeritud mitmete uute BM seire võtmetegurite kirjeldamiseks vajalike indikaatorite jälgimine looduses. Indikaator antud tähenduses on struktuurne tunnus, liik või liikide grupp, mingi protsessi väljund või bioloogilise süsteemi muu omadus, mille väärtus, seisund või esinemine viitab antud süsteemi valitud võtmeteguri(te) seisundile, kajastades seeläbi bioloogilise mitmekesisuse kõige olulisemate aspektide seisundit. Tulenevalt indikaatorite mõõtmise ja tõlgendamise eripärast vaadeldakse neid kolmel erineval ruumilisel tasandil: riiklik, maastikuline ning puistu ehk eraldise tasand.

Käesolevas peatükis käsitletakse BM seire indikaatoreid, mille registreerimist pole juhendi teistes osades selgitatud. Need on:

- valitud liikide või liigirühmade arvukuse (tegutsemisjälgede) registreerimine;
- metsa ümbrisev valdav mittemets (maakatte tüüp);
- mitmesugused maastikulised mõõtmised;
- värskete/vanade kändude hulk;
- valitud liikide kattuvus/ohtrus.

10.1. Liikide või liigirühmade arvukuse ja tunnuste registreerimine

Valitud BM indikaatorliigid, mille olemasolu või tegutsemisjäljed proovitükil **10 m** raadiuses registreeritakse lahtris „*BM ind.liigid*“ (vorm 3) vastava koodiga, on alljärgnevad:

- 1 – rippsamblikud (= habe- ja narmassamblikud);
- 2 – torikseened (= seened püsiviljakehadega);
- 3 – sammaldunud lamapuit (= samblaga valdavalt kaetud > 1 m pikkuste ja > 15 cm diameetriga lamatüve(osa)de esinemine);
- 4 – rähn (= rähnide või nende tegevusjälgede esinemine);
- 5 – $D > 5$ mm avad (= putukate, peamiselt siklaste poolt tekitatud, üle 5 mm läbimõõduga väljumisavade esinemine seisval ja lamapuidul);
- 6 – lehtsamblikud;
- 7 – õõnsused (seisvates puudes, nii rähnide poolt tekitatud kui ka suuremad puude kahjustatud kohtadesse laguprotsessi tagajärjel tekkinud avaused);
- 8 – värske sõraliste kahjustus (vt 9.14);
- 9 – suured juurekettad (tuuleheide)
- N – Neckera pennata (sulgjas õhik).

Sama, kuid registreerimisega proovitükil **20 m** raadiuses:

- S – bioloogiliselt vanad sarapuud, $D_{1,3} > 10$ cm või suure läbimõõduga põõsas (puisniidul);
- H – häilud puistus (ainult maakategooria M); häil on ühe või enama I rinde puu väljalangemisel (sh väljaraiel) tekkinud I ja II rinnet läbiv avatud laik koosluses, mille diameeter on vähemalt 10 meetrit;
- R – üle 30 cm sügavate roobaste märkimiseks

BM liike vaadeldakse maakategooriate M, MM, P ja RM kõigil proovitükkidel. Lahtrisse kirjutatakse (kuni 10 numbrit/tähte) ühtse jadana (nt 2S76).

Lahtrit kasutatakse ka värske põdra- või hirvekahjustuse märkimiseks – kood **8** (vt osa 9.14).

10.2. Naabermaakategooria, ümbritsev valdav mitte-mets

Metsamaa (M, MM) korral on selleks **valitsev maakategooria 0,5 ha** suurusel alal ehk **40 m** raadiuses proovitüki tsentrist, mis ei ole mets (M) ega *FRA* maakategooria (**MV, OW**). Maastikulisi joonelemente (T, TR, SV), välja arvatud kattega teed, võetakse arvesse alates laiusest **6 m**. Alla 0,5 ha suuruse mitte-metsamaa (MV, OW, P või RM) korral võib naabermaaks olla ka mets (M, MM).

Registreeritakse lahtris „*Naabermaa* ^{< 0,5 ha}“ (vorm 3) vastava maakategooria koodiga (vt definitsioonid), tagavaraproovitükkidel (– 400 m) metsamaa (M, MM) korral ning lisaks veel 200 m proovitükkidel, kui tegemist alla 0,5 ha metsamaa, MV või OW-ga.

Lahtri vaikimisi väärtus on „**M**“, mis tähendab, et 40 m raadiuses teised maakategooriad (– välja arvatud mets ise) puuduvad. Alla 0,5 ha suuruse metsamaa, MV, OW, P ja RM korral on lahtri täitmise alati kohustuslik!

10.3. Maastikulised mõõtmed

Metsaeraldiste ühendatus ja 200 m raadiuses asuva naabermetsa olemasolu registreeritakse kõigil proovitükkidel ning vormi 3 lahtrisse „*M_Koridor200m*“ kirjutatakse vastav kood:

- K** – metsaeraldised on ühendatud (s.t metsakoridoride olemasolu laiusega vähemalt 10 m proovitükilt metsani), määratakse ainult maakategooria mets (M) korral (– vaikimisi väärtus);

N – metsakoridorid puuduvad, kuid naabruses, s.o kuni 200 m kaugusel proovitükist on mets olemas (vaikimisi väärtus MM korral), määratakse maakategooria metsamaa (M, MM) korral;

E – antud proovitükist 200 m raadiuses mets puudub, määratakse maakategooria metsamaa (M, MM) korral.

NB! Mets, sh metsakoridori mets, antud tähenduses on maakategooria **M** pindalaga üle 0,5 ha alates latimetsa arenguklassist.

Maastikulisi joonelemente (T, TR, SV) koridori katkestava maakategooriana võetakse arvesse alates laiuselt 6 m.

Kattega teede ning trasside (sh elektriliinide) esinemine proovitükil registreeritakse maakategooria **M**, **MM**, **P** ja **RM** korral (tagavaraproovitükil – 400 m) ning märgitakse lahtritesse „*BM-KTee*“ ja „*BM-Trass*“ (vorm 3):

J – on kattega tee | trass (laiusega > kui metsa H 100) **20 m** raadiuses;

E – ei ole – kattega tee | trass puudub (r 20 m).

10.4. Värskete ja vanade kändude hulk

Hinnatakse silmamõõduliselt „uute“ ehk alla 5 aasta ning „vanade“ ehk üle 5 aasta vanuste kändude arv maakategooria M, MM, P ja RM korral (tagavaraproovitükil – 400 m, kluppimisalal), mis märgitakse lahtritesse „*Känd < 5a. uus*“ ja „*Känd > 5a. vana*“ (vorm 4). Loendamisele kuuluvad kännud, mille D_0 on vähemalt 80 mm.

Alaliste proovitükkide kordusmõõtmisel ei loeta „uute“ kändude hulka kluppimislehelte tuletatavaid raiutud puude kände, need leitakse/liidetakse andmetöötluse käigus.

Kännud on inimtekkelised, tormimurru lühitüügas ei ole känd antud mõistes. „Vana“ känd on sammalde ja/või samblikega valdavalt kaetud känd kuni kõdunemise staadiumini.

10.5. Valitud liikide kattuvus/ohtrus

Proovitükil 10 m raadiuses esinevate graminoidide (GR), vaarika (VR), nõgese (NG), mustika (MS) ja pohla (PH) kattuvus/ohtrus (alates 2018).

Registreeritakse lahtris „Kattuvus“ (vorm 3) maakategooria M, MM korral (– 400 m proovitükil):

0 – puudub (vaikimisi väärtus);

1 – üksikuid;

2 – mitmeid isendeid või gruppe, hajusalt;

3 – palju, lausaline katvus.

11. Kasvukoha kirjeldus

Kasvukoha kirjeldamiseks kasutatakse järgmisi näitajaid:

- organogeense horisondi tusedus, mullatüüp;
- kasvukohatüüp;
- kuivendatus;
- boniteediklass.

11.1. Organogeense horisondi түsedus, mullatüüp

Organogeense horisondi all mõeldakse metsakõdu- ja turbahorisonte. Horisondi түseduse hulka ei loeta elustaimkatet, sealhulgas samblaid ja samblikke.

Tүsedus mõõdetakse (vorm 3, lahter „*O_{HOR}*“) metsamaa (**M**, **MM** ja **MV**) tagavara proovitүkkidel (– 400 m punktides), mullasondi abil proovitүki keskmisena vähemalt kolmest mõõtmisest, sentimeetrites 0...61, kusjuures horisondi түsedusel üle 60 cm märgitakse kood „61“.

Mullatүüp: mineraalne „**M**“ või organogeenne „**O**“ märgitakse kõikidele proovitүkkidele. Mullatүüpi ei ole vaja märkida, kui see on tuletatav maakategooriast (kategooriad: S, SV, A, K, KT, T, KK) või kui on täidetud kasvukohatүüp. Märgitakse vormile 1, 2 või 3 lahtrisse „*KKT M|O*“. Juhul kui eelmine maakategooria erineb praegusest, märgitakse M|O praeguse maakategooria järgi.

11.2. Kasvukohatүüp, kuivendus

Määratakse (E. Lõhmuse ordineeritud metsatүpoloogial alusel) metsamaale (**M**, **MM** ja **MV**), põõsastikele (**P**) ja muule puittaimedega alale (**OW**) alati, looduslikule rohumaale (**RM**), kui on klupitud puid või kände. Aastast **1990** kuni käesoleva ajani tehtud kuivendus või märgala taastamine märgitakse alati, sõltumata maakategooriast.

Kuivendatuks loetakse maad orienteeruvalt 100 m kaugusel kraavist soomuldadel ja 150 m kaugusel mineraalmaal. Järgnevate lühendkoodide ette (eraldi lahtrisse) märgitakse kuivenduse/kraavituse tunnusena „**K**“, „**U**“ või „**R**“:

- LL** – leesikaloo
- KL** – kastikuloo
- LU** – lubikaloo
- SM** – sambliku
- KN** – kanarbiku
- PH** – pohla
- JP** – jänese kapsa-pohla
- JM** – jänese kapsa-mustika
- MS** – mustika
- KM** – karusambla-mustika
- SL** – sinilille
- JK** – jänese kapsa
- ND** – naadi
- SJ** – sõnajala
- AN** – angervaksa
- TA** – tarna-angervaksa
- TR** – tarna
- OS** – osja
- KR** – karusambla
- SN** – sinika
- LD** – lodu
- MD** – madal soo
- JO** – jänese kapsa-kõdusoo

MO – mustika-kõdusoo

SS – siirdesoo

RB – raba

• *Tehismullad:*

MP – mineraalne puistang

TP – turbane puistang

Kõik kraavituse mõjupiirkonnas olevad, sealhulgas ka metsakuivendust mittevajavad tüübid tähistatakse, üldjuhul **K**-ga.

Mittetoimivate kraavide olemasolu (– ummistunud, suletud, sisse vajunud jmt), mille kuivendav mõju juba aasta(kümne)id puudub (ning endine veerežiim on taastumas), tähistatakse **U**-ga.

Kuivenduse aasta? märgitakse lahtrisse „**Kuiv/Rw aasta**“ viimase 5 aasta jooksul rajatud kuivendussüsteemi korral – nn „uus kuivendus“. Selleks ei loeta varem toimunud kuivendussüsteemi taastamist, samuti mitte alla **1 ha** suuruste alade kuivendamist. Kõikidele maakategoriatele.

Märgala taastamine (*rewetting*) tähistatakse **R**-ga kuivenduse lahtris, ja tegevuse aeg märgitakse lahtrisse „**Kuiv/Rw aasta**“ – viimase 5 aasta jooksul osaliselt või täielikult inimese poolt taastatud kuivenduseelse veerežiimi korral, tingimusel, et vastav ala on vähemalt **1 ha** suurune; märgitakse kõikidele maakategoriatele.

Märgala taastamiseks ei tohi üldjuhul lugeda kopra tegevuse tagajärgi, välja arvatud juhul, kui on tõendus selle kohta, et inimene on teadlikult seda tegevust toetanud/ soosinud (nt LK-aladel).

Tüübi määrangul on mullasondi kasutamine kohustuslik; tuginetakse mullaliigile, ülemiste mullahorisontide omadustele, puistu koosseisule, alusmetsa liikidele ja alustaimestiku dominant- ning indikaatorliikidele. Tehismuldade (endine PU) tüübid eristatakse: LP, SP, KP, TP. Mineraalse puistangu tüübid (LP, SP, KP) tähistatakse koodiga MP.

Kui pole nõutav KKT täitmine ja on nõutud mullatüübi märkimine, kirjutatakse lahtrisse „**KKT M|O**“ mullatüüp **M** või **O**.

Kasvukohatüüpides esinevad mullaliigid on esitatud lisas 6.

11.3. Boniteediklass

Määratakse Orlovi boniteerimistabelite alusel, mis on toodud lisas (LISA 3). Boniteediklass tähistatakse numbriga 0...7 (I a ja kõrgem → 0, V a → 6, V b ja madalam → VII):

- metsale (**M**) ja *FRA* maakategoriatele (**MV**, **OW**), lähtudes 1. rinde valitseva puuliigi keskmisest või valitsevast vanusest ja keskmisest kõrgusest;
- metsata metsamaale (**MM**) ja kuni 15-aastastele puistutele kasvukohatüübi järgi, vt LISA 3;
- põõsastikule (**P**) ja looduslikule rohumaa (**RM**) määratakse boniteet eeltoodud alustel, kusjuures RM puhul nõutud vaid klupitavate puude/kändude olemasolul;
- teistele maakategoriatele – klupitavate kändude olemasolul. Boniteediklassi **7** on võimalik märkida vaid *FRA* maakategoriatele (MV, OW).

12. Tagavaraproovitükkide kluppimine

Kluppimisele kuuluvad kõik puud kõrgusega üle 1,3 m maakategooria metsamaa (**M** ja **MM**), põõsastik (**P**), looduslik rohumaa (**RM**) ning *FRA 2005* maakategoriate (**MV**, **OW**) korral, samuti kuivanud, murdunud ja lamapuud, millel on tarbimisväärtus vähemalt küttepuiduna.

Kütteväärtust mitteomav, üle 15 cm läbimõõduga ja enam kui 1 m pikkune 'kõdupuit' (sh seisvad kõdupuud) mõõdetakse mahu määramiseks (vt osa 12.5).

Kluppimisele ei kuulu:

- järelkasv, alusmets;
- kuivanud, murdunud ja lamapuud läbimõõduga $D_{1,3} < 4$ cm;
- keskealistes ja vanemates puistutes „peenpuud“ ($D_{1,3} < 4$ cm);
- raidmed (ehk raiejätmed – raiega langetatud puud ja selle osad);
- mittemetsamaal (MV, OW, P, RM) kasvavad puud, mille $D_{1,3} < 4$ cm;
- põõsaliigid, mille $D_{1,3} < 8$ cm.

Järelkasv on kuni 4 m kõrgune alarinne ülارينde olemasolul või 4...8 m kõrgused puud kõrgusega alla $\frac{1}{4}$ ülارينde keskmisest kõrgusest. Ülارينdeks ei loeta antud juhul üksikpuude rinnet, vaid II rinnet, selle puudumisel I rinnet.

12.1. Klupitava proovitüki suurus ja selle piiritlemine

Alalise tagavara proovitüki raadius on 10,00 m, ajutisel tagavara proovitükil (ilma kändude kluppimiseta) – 7,00 m ja kõigil raieproovitükkidel 10 m. **Kui ajutisel tagavara (400 m) proovitükil esineb hooajaraie, klupitakse lisaks kändudele ka kasvavad puud raadiuses 10 m.**

Jaotamata proovitükil, samuti jaotatud proovitüki osal, mille sees või piiril asub proovitüki tšenter, klupitakse puud läbimõõduga $D_{1,3} < 8$ cm osapinnaliselt.

Jaotamata proovitükil moodustab ($D < 8$) klupitava osa (vt joonis, ptk 3):

- alalisel traktil – selle 1. veerand raadiusega 5 m, arvestades päripäeva liikumise suunda traktil;
 - ajutisel traktil – sisering raadiusega 3,5 m
 - Osal, mille sees või piiril asub proovitüki tšenter, valitakse alla 8 cm puude kluppimiseks (nii alalisel kui ka ajutisel traktil) tšentrist lähtuva 5 m raadiusega ringi suvaline (proovitükile iseloomulik) sektor kesknurgaga 90° . Sektori kaare otspunktide raadiuste asimuudid märgitakse kluppimislehele (vorm 4), alalisele proovitükile alati (ka jaotamata proovitükkidele ning juhul, kui ühtki alla 8 cm puud ei klupitud, vastavate puude olemasolul oleks seda aga tehtud), ajutisele – kui on klupitud alla 8 cm puud. Jaotuslehele lahtrisse „Sektor?“ märgitakse „J“ (– on klupitud sektoris). Kordusmõõtmistel tuleb järgida üldreeglina varem valitud sektorit.

Jaotatud proovitükiosal, mille sees ega piiril ei asu proovitüki tšenter või millel pole võimalik vastavat sektorit moodustada (sektori kesknurk jääks alla 90°), klupitakse kõik puud ülepinnaliselt. Jaotuslehele (vorm 2) lahtrisse „Sektor?“ märgitakse „E“ (– sektorit pole moodustatud).

Nii proovitüki osa kui ka sektori piiritlemiseks mõõtmistel looduses on soovitatav kasutada paberlinti. Sellega välistatakse naaberosa puude ekslik kluppimine. Jaotatud osadel ei ole sektori moodustamine kohustuslik (kui selle eraldamine oleks ka võimalik) – peenpuud võib kluppida osal ülepinnaliselt, kui sektori moodustamisega oluliselt tööaega kokku ei hoiaks.

12.2. Kluppimise tehnika

Klupitakse ümardamata skaalaga klupiga, diameetrid mõõdetakse 1 mm täpsusega. Võimaliku tüvede ühesuunalise ekstsentrilisuse mõju kõrvaldamiseks suunatakse klupi joonlaud alati proovitüki tšentrisse. Klupitud puud tähistatakse värvilaiguga, mis jääb proovitüki tšentri suunda. Kui tüve suur läbimõõt ei võimalda klupi kasutamist, mõõdetakse diameeter

ümbermõõdulindiga.

Kluppimiskõrgus on 1,3 m puu juurekaelast. Kui juurekael on mattunud, näiteks rabas, loetakse kõrgust maapinnast. Kaldpuudel arvestatakse rinnakõrgust mööda puu pikitelge.

Proovitüki piiri lähedaste puude kaugust mõõdetakse tüve pikiteljest tsentrini. Mõõtmisel peavad kaugusmõõtja saatja ja vastuvõtja olema ligikaudu ühekõrgusel maapinnast (30 cm). Kaldpuu loetakse proovitüki sees olevaks siis, kui tüve juurekaela pikitelje vertikaal on ettenähtud proovitüki raadiuses. Kui puu kagus proovitüki tsentrist on +/- 10 cm võrreldes kluppimisraadiusega, kontrollitakse puu kaugust proovitüki tsentrist lindiga.

Kui puu hargneb madalamalt kui 1,3 m, klupitakse tüved eraldi puudena. Juhul, kui rinnakõrgusel on paksend vms, võetakse läbimõõt teisest suunast või äärmisel juhul mujalt rinnakõrguse lähedalt. 1,3 m kauguselt juurekaelast mõõdetakse ka murdunud puude tüükad ja lamapuud, mille pikitelg juurekaelal asus eeldatavalt proovitüki sees. Koore puudumisel liidetakse tulemusele eeldatav koore paksus.

Alla 4 cm rinnasdiameetriga peenpuid (välja arvatud koordineeritavad puud ning mudelpuud) võib mõõta spetsiaalse harkmõõdikuga 1 cm jämedusastmetena. Viimasel juhul märgitakse kluppimistulemused (vormile 4) puude arvuna diameetriastmeis, kusjuures näiteks astmesse 2 kuuluvad puud, mille D_{1,3} on 1,1...2,0 cm.

Diameetriga alla 4 cm puud ei ole vaja kluppida vähetootlikus metsas (MV) ja mittemetsamaal (OW, P, RM) ning puistutes arenguklassiga alates keskealistest.

12.3. Alalise proovitüki kluppimise iseärasusi

Alalised tagavara proovitükid kuuluvad kordusmõõtmisele iga 5 aasta järel. Andmete võrreldavuse tagamiseks klupitavad kasvavad puud koordineeritakse, st mõõdetakse nende polaarkoordinaadid – asimuut ja kaugus tsentrist. Asimuudi määramiseks kasutatakse statiivile kinnitatud täppisviseerimise kompassi. Samale statiivile, kompassist allapoole, kinnitatakse kaugusmõõtja saatja.

Osapinnalise kluppimise piirkonnas (vt joonis, ptk 3) koordineeritakse puudest, mille D_{1,3} on alla 8 cm eelkõige need, mis säiluksid nii valgustusraiel kui ka loodusliku valiku käigus eeloleva 5...10 aasta jooksul. Koordineeritud puud tuleb kluppida alati 1 mm täpsusega, neid ei või käsitleda jämedusastmetena mõõdetavate peenpuudena. Tuleb silmas pidada, et osapinnal klupitakse kõik puud, koordineeritakse ainult eelmärgitud puud.

Kuivanud ja murdunud jalalseisvad puud alates 8 cm rinnasdiameetrist koordineeritakse.

Kordusmõõtmistel tuleb järgida mitmeid erisusi, vt osa 12.6.

12.4. Andmete registreerimine

Kluppimisandmed registreeritakse kluppimislehel (vorm 4) alljärgnevas korras:

Puuliik – märgitakse osas 9.1 toodud koodidega; kõdupuidul ja tormimurru tüügastel liiki ei määrata, puuliigi tähiseks kirjutatakse **N** (– „nott“) või **T** (– „tüügas“).

Asimuut – alaliste proovitükkide koordineeritavatel puudel, täiskraadides 1°...360°.

Kaugus – alaliste proovitükkide koordineeritavatel puudel, detsimeetrites 1...100 dm, kõdupuidul (N) noti pikkus [dm] 10...(140) 200.

Rinne („R“) – koodidega:

1 – esimese rinde puu (maakategooria **M** ja **MV** korral – vaikumisi väärtus);

Y – üksikrinde puu – metsamaal (**M** ja **MM**) arenguklassis 1...4 kasvav,

dimensioonidelt põhirindest oluliselt erinev (vanema metsapõlve) puu; põõsastikus (**P**), looduslikul rohumaal (**RM**) ja muul puittaimedega maal (**OW**) kasvav puu (maakategoriate **P**, **RM** ja **OW** korral – vaikumisi väärtus); puistus ei määrata Y-rindesse Kraft'i I klassi puid.

Rinnasdiameeter $D_{1,3}$ millimeetrites, võib omada väärtusi 1...1500 mm. Puid, mille $D_{1,3}$ on alla 4 cm ja mida ei koordineerita, on soovitatav mõõta jämedusastmetena 1...4 (1 – 1...10 mm, 2 – 11...20 mm jne); kõdupuidul (N) noti keskmine läbimõõt 150...1500 mm;

Uus diameeter D_{uus} (vorm 4a) täidetakse kordusmõõtmisel lahtri $D_{1,3}$ asemel. Võib omada ka väärtust # (vt osa 12.6), seisukorra **P** või **V** korral ei täideta.

Seisukord (– kasvavate puude korral lahtrit üldjuhul ei täideta), tähistatakse koodidega:

K – kuivanud jalalseisev puu;

M – murdunud või lamapuu (vt 12.5);

H – raiehooajal (*mõõtmisaastale eelneva aasta 1. maist kuni mõõtmisaasta 30. aprillini*) raiutud puu.

Täiendavalt kasutatakse proovitükkide kordusmõõtmistel (vt osa 12.6) koode:

R – raiehooaja välisel ajal raiutud puu;

D – „uus“ diameeter (täheandmes, et eelmistes andmetes oli ilmne viga);

N – vähenenud diameeter (– surev puu, negatiivne juurdekasv, $D < D_5$ a eest);

8 – alla 8 cm mittesektori puu sektori korral (surev puu);

P – tarbeväärtuse kaotanud puu;

U – „uus“ puu, lisatakse andmebaasi;

V – „väljas“ puu nii antud kui ka eelmistel mõõtmistel;

! – ekstra viide veale või erisusele varasemas andmehõives;

– mõõtmiste vahelisel perioodil hävinud känd (raiega, kaevetöödega vms).

Märkused:

Ajutistel proovitükkidel kasutatakse vaid koode **K**, **M**, **H**.

Koodiga **U** tähistatud puu lisandub proovitüki kirjesse (nii minimaalse klappimisdiameetri ületanud kui ka varasematest andmetest muudel põhjustel puuduv puu või känd).

Kood **V** märgitakse puudele, mis ei oleks pidanud klappimisele kuuluma 5 aasta eest (proovitüki piiril, kuid väljas olev puu). Selline puu kuulub andmebaasist „kustutamisele“ ka varasematel aastatel.

Koodiga **P** tähistatakse puud, millel pole enam väärtust ka mitte küttepuuna. Kood **8** tähistab väljapool peenpuude klappimissektorit asuvat kordusmõõdetavat puud, mille $D_{1,3} < 80$ mm (– saab esineda vaid sektoriga proovitükil koos seisukorramärgetega **K**, **M** või **N**).

Koodiga „!“ viidatakse vajadusel muudele ebatäpsustele või erisustele 5 aastat varasemas andmehõives (nt oli puu varem märgitud kuivanuks, tegelikult seda aga ei ole või „murdunud puu tõusis püsti“ jne). Tähis „!“ tuleb sellistel juhtudel märkida kindlasti, et erindite/vigade töötlemisel oleks üheselt selge, et muudetud väärtus tuleb lugeda õigeaks ja teha parandused varasematesse andmetesse.

Rinne tuleb märkida klupitud puule maakategooria **MM** korral (1 või Y) ning maakategooria **M** korral üksikpuudele (Y). Ülejäänud juhtudel kehtib vaikumisi väärtus. Rinne märgitakse ka kuivanud, murdunud ja lamapuudel, arvestades viimaste hukkamiseelset positsiooni.

Elus puu, mille kaldenurk maapinna suhtes on alla **45°**, samuti tuuleheitepuu, mis toetub mõnele teisele puule, loetakse lamapuuks (seisukord **M**).

12.5. Kõdupuidu ja murdunud puu klappimine

Murdunud ladvaosaga puu, mille esialgsest kõrgusest üle poole on jalalseisev, klupitakse surnud puuna (seisukord „K“). Vastasel juhul klupitakse puu murdunud ja lamapuuna (seisukord „M“), kui omab vähemalt kütteväärtust, või „tüüka ja notina“ allpool kirjeldatud

viisil.

Kütteväärtust mitteomav, üle 15 cm läbimõõduga ja vähemalt 1 m pikkune 'kõdupuit' (sh seisvad kõdupuud) mõõdetakse tagavaraproovitükil.

Kluppimislehele (vorm 4) märgitakse:

- puuliigi tähisena **N**;
- „noti“ pikkus [dm] kluppimisalale jäävas ulatuses lahtrisse „*Kaugus*“;
- „noti“ keskmine läbimõõt [mm] lahtrisse „*D1,3*“ või „*D_uus*“.

Arvesse lähevad kõdunevad puud (kuni lagunemiseni) oma pikkuses, mis jääb kluppimisraadiusse ja ületab läbimõõdult 150 mm. Keskmisele diameetrile puuduvat koore paksust juurde ei lisata, olemasoleva koorega aga arvestatakse.

Kütteväärtusega, üle 13 dm kõrgune ja üle 80 mm rinnakõrguse läbimõõduga 'tüükapuit' (välja arvatud seisvad kõdupuud) mõõdetakse tagavaraproovitükil.

Kluppimislehele (vorm 4) märgitakse:

- puuliigi tähisena **T**;
- „tüüka“ pikkus [dm] (alates kännu kõrgusest) lahtrisse „*Kaugus*“;
- „tüüka“ läbimõõt rinnakõrgusel [mm] lahtrisse „*D1,3*“ või „*D_uus*“.

Arvesse lähevad murdunud puu jalalseisvad tüükad. Sama puu maas olev osa klupitakse sel juhul kõdupuiduna („N“), mitte surnud lamapuiduna. Diameetrile lisatakse vajadusel puuduva koore paksus (sarnaselt surnud puude kluppimisele).

12.6. Alalise proovitüki kordusmõõtmine

Kordusmõõtmisel on kasutada eelmise mõõtmise töökaart, trakti ja proovitükkide tsentri sidumisandmed ning proovitüki „puude kaart“ – graafiline väljatrükk puude paiknemisest. Eelmise mõõtmise andmetega on eeltäidetud vormid 1, 3 ja 4a. Nende materjalide alusel leitakse (või taastatakse) alaliste proovitükkide tsepter.

Kui kadunud tsentri taastamine osutub võimatuks, tähistatakse vastavalt trakti mõõtmisele uus tsepter, mis registreeritakse vormidel 1 ja 6 lahtris „*Uus?*“ koodiga „J“. *NB!* Kui (mitteleitava tsentri korral) 5 aasta eest proovitükil puid ei klupitud (– see võis olla ka sidumata), loetakse proovitükk taastatuks (lahtri „*Uus?*“ kood „E“).

Kõik ajutised proovitükid kirjeldatakse trakti kordusmõõtmisega välja mõõdetud punktis. Seda ka juhul, kui endise ajutise prtk-i tsepter on leitav.

Jaotatud proovitükkide korral tuleb võimaluse korral järgida varasemat jaotusjoont. Jaotusleht (vorm 2) täidetakse, arvestades kehtivaid jaotamise reegleid (vt osa 5.2). Kui muutunud situatsiooni tõttu ei ole võimalik ka endise joone korrigeerimisega varasemat jaotusjoont järgida, rajatakse proovitükk uute osadena, mis tähistatakse vormil 1 lahtris „*Jaot/UUS?*“ koodiga „J3“ (vt osa 5.3).

Kui proovitüki tsepter on taastatav ning tegemist ei ole uue jaotamisega, siis lahtrit „*Jaot/UUS?*“ vormil 1 ei ole vaja täita – kehtib vaikimisi väärtus „E1“ (– seda ka näiteks maakategooria muutumisel).

Kluppimine toimub analoogselt eelmistes osades kirjeldatule; koordinaate mõõdetakse uuesti niivõrd, kui see on vajalik puude identifitseerimiseks. Ekslikud koordinaatide väärtused parandatakse. Koordineeritakse uued, kluppimisraja saavutanud puud (seisukord – U). Kasutatakse mitmeid koode eksliku diameetri, puuliigi, proovitükile kuulumise, samuti uue seisukorra kirjeldamiseks (vt osa 12.4, *seisukord*). Vajadusel parandatakse ka puu rinne (→ Y või vastupidi).

Mudelpuude maketis märgitakse uued andmed eeltäidetud reale järgnevale tühjale reale; hukkunud, raiutud või leidmata mudelid tähistatakse vastava koodiga. Varasemad ekslikud

väärtused parandatakse, vajadusel ka mudelpuu rinne (1, 2 → Y).

Mõõtmistevahelisel perioodil raiutud puude korral:

- kui on raiutud viimasel raiehooajal, mõõdetakse kännu läbimõõt ja registreeritakse see vastavalt peatükis 13 toodud korrale kluppimislehel (vorm 4a) , veergu „*Seisukord*“ kirjutatakse kood „**H**“ – „raiutud hooajal“;
- kui ei raiutud viimasel raiehooajal (s.t känd on vanem või uuem), kirjutatakse veergu „*Seisukord*“ kood „**R**“ – „raiutud“.

Juhul, kui kännu diameetrit pole võimalik mõõta (känd on raietööde käigus purustatud või maetud oksavaalu alla, samuti madalamalt kui 1,3 m hargnenud puude korral) märgitakse diameetri lahtrisse #. Sellisel juhul tuletatakse vastav suurus andmetöötles varem mõõdetud $D_{1,3}$ järgi.

Eeltäidetud blanketid tuleb täita arusaadavalt ja loetavalt:

- kõik kehtivad „hallis toonis“ väärtused tuleb üle kirjutada või ring ümber tõmmata, kui need pole muutunud;
- kehtetud väärtused tuleb läbi kriipsutada;
- kui alaliste proovitükkide eeltäidetud vormid osutuvad kasututeks, võib need köita (vajalike märkustega või täitmata kujul) uue blanketi ette.

13. Raieproovitükkide kluppimine

Kluppimisele kuuluvad eelmisel raiehooajal (s.t välimõõtmisele eelneva aasta 1. maist kuni välimõõtmise aasta 30. aprillini) raiutud puude ja põõsaste kännud, **kõikide maakategoriate korral, välja arvatud A**, samuti kõik alalistel proovitükkidel mõõtmiste vahelisel perioodil (sh jooksva raiehooajal) raiutud kännud. **Kändude kluppimisala raadius on 10 m.**

Kluppimise liik – 2 või 3 märgitakse tiitel- või jaotuslehele (vorm 1 või 2) ka siis, kui ühtegi kändu kluppimissektorisse ei jää, kuid proovitükil ($r \approx 20$ m) on raie toimunud. Viimasel juhul märgitakse kluppimisridade arvuks – 0 (null).

Kännud klupitakse alates läbimõõdust 8 cm. Kännu diameeter mõõdetakse juurekaelalt, klupi või mõõdulindi abil ja känd tähistatakse värvilaiguga. Kui kännul puudub koor, lisatakse mõõdetule eeldatav koore paksus. Mõõtmisel on klupi joonlaud või lint horisontaalne, suunatud proovitüki tsentrisse.

Andmed registreeritakse kluppimislehel – raiutud puu tähistatakse koodiga **H** (vorm 4) või **R**, **H** (vorm 4a) lahtris „*seisukord*“. Proovitükkidel, mille liik on 2 ei ole seisukorra lahtrit vaja välilehel täita. Ajutistel proovitükkidel võib kändude kluppimisandmed kanda (vorm 4) omaette andmeplokki „*KÄNNUD*“.

Raie liik märgitakse alati (vorm 3), kui eraldisel, mida raieproovitükk iseloomustab ($r \approx 20$ m) on eelmisel raiehooajal või mõõtmistevahelisel perioodil raiutud puude kändusid, koodidega:

- VA** – valgustusraie;
- AR** – turberaie;
- HR** – harvendusraie;
- VR** – valikraie;
- LR** – lageraie;
- SR** – sanitaarraie;
- MR** – muu raie;
- KR** – kujundusraie.

Seemnepuude raiet (= üksikpuude raie) käsitletakse sanitaarraiena (SR), metsa raadamist

lageraiena (LR), aegjargset, häil- ja veerraiet turberaiena (AR). Muude raiete (MR) alla kuuluvad metsa majandamisega otseselt mitteseotud raied, näiteks trassiraied (sh piirisihtide raied), ajutise väljaveotee raie läbi raiest haaramata eraldise, raied mittemetsamaal (maakategooria P ja RM korral), samuti kujundusraie (– muu raie eriliik). Muude raiete hulka loetakse ka järelkasvu, alusmetsa ja II rinde raie. Muu raie on märgitav nii metsa- kui ka mittemetsamaal. Kujundusraie (KR) on lubatud vaid LK-objektidel (nt häilud metsisele keskealises metsas). Raieliike eraldatakse lähtudes heast metsamajandamise praktikast, samuti maakategooriast või raiutud puistu vanusest.

Kordusmõõtmistel on võimalik märkida kuni kaks raie liiki (eraldatult plussmärgi või tühikuga, nt $LR+SR$), kusjuures esimesele kohale tuleb märkida info raie kohta, mille käigus raiuti suurem osa tagavarast.

Vanus kändudel – s.o tagavara järgi kaalutud keskmine raiutud (ja klupitud) puude vanus raie ajal. Täidetakse juhul, kui klappimislehele ei märgita puistu vanust või kui raiutud puude vanus ei vasta sellele (vorm 3, vaikumisi väärtus = „*Keskmine vanus*“).

Hinnatakse kändude klappimisalal.

Enamuspuuliik (vorm 3, vaikumisi väärtus = „*Enamuspuuliik*“) – vastavalt osale 9.1 (mitte raiutud enamuspuuliik!).

Arenguklass (vorm 3) – metsamaa korral vastavalt osale 9.3 (1...7).

Raiutud enamuspuuliik – lahter „Raie *Epl*“ täidetakse (vorm 3) osas 9.1 toodud koodidega, kui blanketile märgitud „*Enamuspuuliik*“ ja enne raiet valitsenud enamuspuuliik erinevad. Hinnatakse metsamaal, proovitükil $r \approx 20$ m.

Raiutud enamuspuuliigi vanus – märgitakse metsamaal, kui vanus klupitud kändudel („*Vanus kändudel*“ – vaikumisi väärtus) ja enne raiet valitsenud enamuspuuliigi vanus erinevad. Hinnatakse proovitükil $r \approx 20$ m.

Raie aeg – Toimunud raie vanus raiehooaegades 0...5 aastat (vorm 3). Pärast jooksva aasta 1. maid toimunud raie korral 0, viimase raiehooaja raiete korral 1 jne. Ajutistel proovitükkidel kehtib vaikumisi väärtus ning lahtrit pole vaja täita. Kordusmõõtmistel on võimalik märkida kuni 2 aega (eraldatult plussmärgiga, nt $4+1$), kusjuures esimesele kohale tuleb märkida info raie kohta, mille käigus raiuti suurem osa tagavarast.

Raidmed – langilt ära veetud raiejäätmete (okste, latvade ja/või kändude) mahu määramiseks, täidetakse alati, kui on toimunud raie (H-raie):

- 0 – ei ole ära viidud (vaikumisi väärtus);
- 1 – raidmed ära viidud.

Hinnang antakse sama ala kohta ($r \approx 20$ m), mis iseloomustab raiet. Jäätmed loetakse äraveetuks ka juhul, kui need on hetkel veel ära viimata, kuid on ilmsed märgid sellest, et seda tehakse (nt oksad on ladustatud virnadesse, kännud on juuritud).

Puuliik (vorm 4) märgitakse osas 9.1 toodud koodidega.

Kännu läbimõõt (mõõdetuna juurekaela kõrgusel, vt osa 10.3) kirjutatakse veergu „ $D_{1,3} mm$ “ või „ D_{uus} “ (vorm 4 või 4a) millimeetrites – (40) 80...1600 mm. Kordusmõõtmisel, rinnakõrgusest madalamalt hargneva „mitme puuna klupitud“ puu känd mõõdetakse järgnevalt:

- a) eraldi kändudena – kui puu hargnemine on loetav aastarõngaste järgi kännult;
- b) kui eelnevas punktis nimetatu pole võimalik, märgitakse kännu diameetriks #.

Seisukord – lahtrisse märgitakse möödunud raiehooaja kändude tähis „**H**“, kordusmõõtmistel kasutatakse täiendavaid koode **R**, # jt (vt osa 12.4).

Kändude klappimisel tuleb segavad raidmed eemaldada, kusjuures alalisele tagavara proovitükile langeval raiealal tuleb seda teha äärmise ettevaatusega, et mitte kahjustada madalat järelkasvu. Raiehooaja õiget määramist harjutatakse välitööeelsel treeningul. Orienteerutakse raidmete seisukorra, kännu pinnale eraldunud vaigu või mahla hapendumise jälgede ning sookase ja sanglepa, mõnel juhul ka tamme ja saare puhul, kännuvõsude tekke järgi. Raskuste korral püütakse võrrelda aastarõngaste mustrit kännul sama puuliigi ligikaudu sama vana kasvava puu puursüdamikul olevaga. Lisaks on kasutada kahe viimase aasta kinnitatud metsateatiste väljavõte proovitükkide kohta.

14. Mudelpuud

Mõõdetakse klupitud puude kõrguse, vanuse, mahu ja teiste tunnuste määramiseks. Mudelpuid mõõdetakse tagavara proovitükkidel, kui seal esineb kasvavaid puid kõrgusega üle 1,3 m (mittemetsamaadel $D_{1,3} > 4$ cm). Andmed registreeritakse andmeplokis „*MUDELPUUD*“ (vorm 3).

14.1. Mudelpuud

Mudelpuid valitakse üldreeglina Bitterlich'i lihtrelaskoobi abil, mille sihiku ava laiuse ja joonlaua või keti pikkuse suhe on 1 : 50. Valimi juhuslikkuse tagamiseks leitakse leppearv n , mis saadakse kahe loenduse keskmise rinnaspindala jagamisel kuuega ($n = (G1 + G2) : 6$). Mudelpuuks valitakse iga n -s kasvav puu, mis katab sihikuava, vaatamata puuliigile ja rindele. Selliselt osutub proovitükilt valituks tavaliselt 3 (2...4) puud.

Valikut alustatakse kokkulepitud suunast (nt mõõtmiskäigu suunast). Mudelpuud märgistatakse kahe vertikaalselt paikneva värvilaiguga rinnakõrgusel, proovitüki tsentripoolsel küljel. Valitud puud võivad (tulenevalt diameetrist) jääda väljapoole klappimisala piire, kuid peavad kuuluma samale eraldisele, mida nendega iseloomustatakse.

Kui puude diameeter on sedavõrd väike, et normaalne valik ka vähendatud sihikuavaga relaskoobi abil pole võimalik, valitakse kolm mudelpuud mõne teise juhuslikkust tagava meetodiga.

Mudelpuuks ei valita (või ei kordusmõõdistata):

- puid, mille latv on murdunud või kuivanud;
- mitmeladvalisi puid;
- puid kahjustuse astmega **4** ja **5**;
- puid kõrgusega alla 14 dm;
- metsamaal puid, mis kuuluvad üksikpuude rindesse (Y), välja arvatud kordusmõõdetavad mudelid;
- puid metsata metsamaal (MM), välja arvatud kordusmõõdetavad mudelid;
- järelkasvu hulka kuuluvaid puid;
- puid, mille tüvi hargneb alumisel kolmandikul kõrgusest;
- puid, mis kuuluksid osas 9.1 toodud koodide järgi TO, TL või põõsaliikide hulka;
- viltuseid puid kaldega juurekaelast ladvani enam kui 5°.

Kui ülal märgitud juhtudel jääb puu valimist välja, võetakse mudeliks järgmine sihikuava kattev puu.

Jaotatud proovitüki osal valitakse mudeleid järgmisel hulgal:

- 3 puud – kui osa pindala on $> 75\%$ täisproovitükist;
- 2 puud – kui osa pindala moodustab täisproovitükist 25...75%;
- 1 puu – kui osa pindala on alla 25% täisproovitüki pindalast.

Kui maakategooria on vähetootlik mets (MV), põõsastik (P) või looduslik rohumaa (RM) ja esineb kasvavaid puid diameetriga üle 4 cm, piirdatakse ühe mudeliga, mis valitakse subjektiivselt, keskmiste hulgast.

Alalisel proovitükil, juhul, kui kõik valitud mudelpuud jäävad 10 m raadiusse, valitakse täiendavalt 1...2 puud väljapoolt klappimisala (puursüdamiku võtmiseks). Kordusmõõtmiste käigus valitakse uusi mudeleid, kui nende arv proovitüki kohta on alla 2...3, s.t puud on hävinud või raiutud. Uu(t)e, lisanduva(te) mudelpuu(de) seisukorraks tuleb märkida „U“.

Märkused. Mudelpuude kirjeldamiseks (sisestusprogrammiga) peab klappimise liik olema **1** [või **3**]. Kordusmõõtmisel tuleb jälgida, et samal mudelpuul ei saa mõõdetud kõrgused ja diameetrid reeglina olla väiksemad varasematest hinnangutest, eelmise mõõtmise ekslikud tulemused parandatakse. Raiutud või mitteleitava mudelpuu kahjustuse tüübiks märgitakse vastavalt **R** või **P**, hukkunud mudelile kahjustuse tüüp, liik ja aste **K** või **M**. Maakategooria muutuse tõttu otstarbe kaotanud mudelpuule märgitakse kahjustuse astmeks **V** ning seda pole vaja üle mõõta. 14.2. Mõõtmised ja andmete registreerimine

Mudelpuudel mõõdetakse ja/või registreeritakse:

- järjenumber;
- tüüp;
- asimuut;
- kaugus;
- puuliik;
- rinne;
- kasvuklass (Kraft'i klass);
- juurekaela läbimõõt D_0 ;
- rinnadiameeter $D_{1,3}$;
- puu kõrgus;
- võra alguse kõrgus;
- kahjustuse tüüp;
- kahjustuse liik (kahjustaja);
- kahjustuse aste;
- kahjustuse aeg;
- aastarõngaste arv (= rinnakõrguse vanus);
- seisukord (U, R, P, M, K).

Asimuut ja kaugus mõõdetakse ainult alalistel proovitükkidel, osas 12.3 kirjeldatud korras.

Puuliik märgitakse osas 9.1 toodud koodidega.

Rinne märgitakse koodiga **1** või **2** metsamaal (M), koodiga „Y“ mitte-metsamaal (P ja RM). Kordusmõõdetavad mudelid võivad olla üksikpuude rindes (Y) ka metsamaal; maakategooriate MV ja S või KK üheaegse esinemise korral on võimalikud kõik rindetüübid.

Esimene rinne on puistus suurima tagavaraga rinne, harilikult ülarinne. Tavaliselt on 1. rinde puude kõrgus 0,7...1,2 keskmisest kõrgusest, kõrgusel 20 m näiteks 14...24 m.

Teine rinne on esimesest vähemalt 20% võrra väiksema kõrgusega. Sealjuures 4...8 m kõrgune puistuelement loetakse teiseks rindeks siis, kui tema kõrgus moodustab vähemalt 25% ülarinde kõrgusest. Kuni 10 m kõrguse 1. rinde korral teist rinnet ei eraldata.

Kasvuklass Kraft'i järgi märgitakse koodidega:

- 1** – ülevalitsevad puud,

- 2 – valitsevad puud,
- 3 – kaasvalitsevad puud,
- 4 – allajäänud puud (– naaberpuude poolt tugevasti piitsutatud),
- 5 – rõhutud puud (– kiratsevad ja surevad).

Kasvuklassi määramise aluseks on puu kõrgus ja võra areng, samuti suhteline paiknemine teiste puude hulgas. II rinde puude kasvuklass võib olla 3...5, üksikpuude rinde puudel (maakategooriad P ja RM) 1...3.

Juurekaela läbimõõt (D_0) – millimeetrites (10...999 mm).

Juurekaela ehk „kännu“ kõrguseks loetakse maapinnast arvates teise juurekurmu ülemineku kõrgus koonusjas-neiloidseks tüveks. Kui juurekael on mattunud (– asub maapinnast madalamal), mõõdetakse tüve läbimõõt maapinnalt.

Rinnasläbimõõt (D) – millimeetrites, osas 12.2 toodud juhendite kohaselt (1...999 mm).

Puu kõrgus, võra algus – detsimeetrites, 1 dm astmega. Mõõdetakse kõrgusmõõtjaga, viseerides nii puu latva kui ka juurekaelale. Baas mõõdetakse välja lindi või kaugusmõõtjaga.

Vajadusel tuleb arvestada ladva projekteerumise kohaga maapinnale. Tuulise ilmaga peab olema mõõtebaas risti tuule suunale, et tabada hetke, millal puu ei ole painutatud.

Võra alguseks ei loeta võra visuaalset algust, vaid okste tüvest lähtumise kõrgust. Värskest laasitud tüve korral loetakse võra alguseks laasimiseelne kõrgus.

Kahjustuse tüüp märgitakse koodidega:

- 1 – välised inimtekkelised tüvevigastused, sh tuli;
- 2 – muud välised tüvekahjustused;
- 3 – tüvemädanikud;
- 4 – ladvavigastused, sh mitme-ladvalisus;
- 5 – võrakahjustused ja võra hõrenemine (– putukad, haigused, vanadus);
- 6 – allajäämine teistele puudele (Kraft'i 4...5 klass);
- 7 – keskkonnamuutused (– juurdekasvu pidurdatus üleujutuse, saastatuse, ülarinde või ümbritsevate puude raie jne tagajärjel);
- 8 – raiutud (kordusmõõtmisel), seisukord **R**;
- 9 – ei ole leitav (kordusmõõtmisel), seisukord **P**;
- 0 – varasem puursüdamik võtmise (kordusmõõtmisel).

Mitme kahjustustüübi samaaegsel esinemisel valida neist see, mille järgi kahjustuse aste on kõrgeim.

Kahjustuse liik ja aste tähistatakse osas 9.15 antud koodidega.

Kahjustuse aste **V** märgitakse juhul, kui maakategooria muutuse tõttu (nt M => K) pole mudelpuu kordusmõõtmine enam vajalik (– muid andmeid pole sel juhul vaja täita ega eelmise mõõtmiskorra eeltäidetud andmeid kustutada). Erandina kuuluvad kordusmõõtmisele metsamaa mudelpuud (nt M => MM, misjuures tuleb vajadusel muuta rinne 1|2 => Y).

Kahjustuse aeg märgitakse koodidega:

- 1 – värske kahjustus (– ei ole mõjutanud puu juurdekasvu);
- 2 – kahjustus on varasem, kuid kestab;
- 3 – vana kahjustus (– puud on kahjustuse üle elanud, paranemas).

Aastarõngaste arv – määratakse üldjuhul puursüdamikult – vt 14.5. Noortel okaspuudel, mida ei puurita ja millel on võimalik määrata rinnakõrguse vanus oksamännaste abil, kirjutatakse vanus blanketile veergu „aastarõngaste arv“. Ei arvestata jooksva aasta

juurdekasvu.

Kordusmõõtmistel ei ole vaja üle mõõta mudeleid, mis ei vasta enam mudelpuu valiku üldnõuetele. Hukkuvatele (aste 4) ja hukkunud (aste 5) mudelpuudele märgitakse vaid kahjustuse tüüp, liik ja seisukord (**K** või **M**); ära raiutud ja leidmata mudelitele ainult kahjustuse tüüp **R** või **P**; kordusmõõtmisele mittekuuluvatele mudelitele ainult tüüp **V**.

14.3. Puursüdamike võtmine

Puursüdamikud võetakse reeglina kõigilt mudelpuudelt, mille rinnasdiameeter on suurem kui 4 cm (v.a noored okaspuud, mille vanus on määratav oksamännastelt). Kui mudelpuu rinnasdiameeter on alla 4 cm, siis puu langetatakse, lõigatakse 1,3 m kõrguselt tüvi läbi ja loetakse aastarõngad ning märgitakse blanketil veergu „*Aastar. arv*“.

Mudelpuud valitakse osas 14.1 kirjeldatud meetodil. Alalise proovitüki mudelpuud koordineeritakse. Ei puurita ega langetata alalise proovitüki klappimisalal (10 m raadiuses tsentrist) olevaid puid!

Märkus. Ei koordineerita mudelpuid, mille D on sedavõrd väike, et puursüdamiku võtmise tagajärjel võib puu eeldatav juurdekasv selle tulemusel väheneda. Sellised mudelpuud loetakse „ühiekordseiks“ ning 5 aasta pärast kordusmõõtmisele ei kuulu.

Puuritakse rinnakõrguselt, proovitüki tsentri suunast, risti tüve pikiteljega. Kui puu diameeter on alla 15 cm, peab südamik läbima säsi, jämedamatel puudel on lubatud kõrvalekalle kuni 5% puu läbimõõdust.

Puursüdamik peab vastama järgmistele tingimustele:

- peab olema läbinud säsi või selle eeldatava asukoha 1...2 cm ulatuses;
- südamiku küljes peab olema vähemalt osa koort – kambium ja niin.

Südamikud pakitakse paberhülssidesse, säsi pool ees. Hülsid muljutakse kinni, kuid mitte õhukindlalt. Täidetakse hülsi etikett.

14.4. Puursüdamike lugemine

Puursüdamikelt loetakse rinnakõrguse vanus.

Südamike loetavuse parandamiseks, eriti pehmete lehtpuude või väga kitsaste aastarõngaste puhul, kasutatakse lõikurit ja aastarõngaid esile toovaid kemikaale (näiteks tsinkoksiidsalv, mis täidab trahheiide ja sooni).

Läbikuivanud südamikke on vaja enne mõõtmist leotada vees 2 tundi ± 30 minutit.

Olulise mädaniku korral (südamikust mitteroetavad 5 või enam aastarõngast) aastarõngaid ei loeta ega märgita.

15. Välimaterjali vormistamine

Blankettidel peavad andmed olema laitmatult loetavad. Täidetud blanketid köidetakse traktide viisi, klammerdamisega, järgmises järjestuses:

- tiitelleht (vorm 1),
- (ajutise trakti) töökaart,
- proovitüki jaotamisleht (vorm 2),
- takseerandmete, proovitükkide sidumisskeemid ja klappimislehed (vormid 3 ning 4) proovitükkide järjestuses N02...W 08, jaotatud proovitükkidel osade järjestuses.

Hülssides mudelpuude südamikud koondatakse traktide viisi karpidesse või kimpudesse ning

pealkirjastatakse trakti numbriga. Pakend peab vältima südamike murdumist.

16. Lisajuhend blankettide täitmiseks, vormide näidised

Sõltuvalt proovitüki liigist ja maakategooriast on kogutava andmestiku maht erinev. Allpool on toodud nõutav andmestik tabeli vormis.

Blanketid on koostatud nii, et inventeerimisel vähemolulisi maakategooriaid saab kirjeldada ainult tiitellehe (vorm 1) või proovitüki jaotamise (vorm 2) blanketil.

Vorm1:

Riiklik metsainventeerimine										SMI 20xx
		Trakt nr.		Kuupäev	/	/2022		Töögrupp		
Külg	Kaugus	Sees?	Jaotatud UUS?	Maakat.	Klupp. Liik	KKT M/O	E- maakat.	Muut. Aasta	FRA maakat	PN-maj
N	02									
	04									
	06									
	08									
E	02									
	04									
	06									
	08									
S	02									
	04									
	06									
	08									
W	02									
	04									
	06									
	08									

MARKUSED:

Vorm 1

Vorm2 AJ proovitükkidele

Trakt Kül Kaugus Osade arv SMI 2022

Osa nr	Sees!	Omrand	Maa-kateg.	Klapp-lik	Sektor?	KKT M/O	Emaa-kateg.	Munt. aasta	FRA maakateg.
1									
2									
3									
4									

Osatükk 1	
Asimuut	Kaugus (dm)

Osatükk 2	
Asimuut	Kaugus (dm)

Osatükk 3	
Asimuut	Kaugus (dm)

Osatükk 4	
Asimuut	Kaugus (dm)

Vorm2 AL proovitükkidele

Trakt Kül Kaugus Osade arv SMI 20xx

Osa nr	Sees!	Omrand	Maa-kateg.	Klapp-lik	Sektor?	KKT M/O	Emaa-kateg.	Munt. aasta	FRA maakateg.
1									
2									
3									
4									

Osatükk 1	
Asimuut	Kaugus (dm)

Osatükk 2	
Asimuut	Kaugus (dm)

Osatükk 3	
Asimuut	Kaugus (dm)

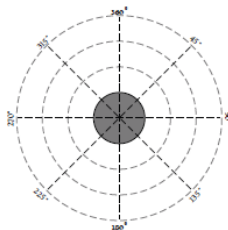
Osatükk 4	
Asimuut	Kaugus (dm)

Vorm 2

Alalise tagavara proovitüki tsentri sidumine

	Asimuut	Kaugus (dm)	DO (mm)
1			
2			
3			
4			

Uus! Tühis! Uus meetod!



Takseerandmete leht (vorm 3) täidetakse üldjuhul siis, kui maakategooria on metsamaa (**M** ja **MM**), *FRA 2005* maakategooria (**MV**, **OW**), põõsastik (**P**) või liitusega looduslik rohumaa (**RM**). Teiste maakategooriate puhul täidetakse see juhul, kui klappimise liik $\neq 0$ (vt 8.11).

Märkuste lahtrisse (vormid 1, 3, 6) on soovitatav kirjutada vastav märge:

- trakti mõõdistamise erisuste kohta;
- kui kasvukohatüübi ja boniteedi vaheline seos on anormaalne (+ selle põhjus);
- kui puistu madalast täiusest tingituna on kahtlusi maakategooria (M või MM, M või RM, P) määramisega;

kõikvõimalike muude asjaolude või tunnuste kohta, hõlbustamaks mittetüüpiliste seoste lahendamist erindite diagnostikas ja andmetöötlusel või kordusmõõtmistel.

Vorm3

Trakt Kõlg | Kaugus Osa SME 20xx

N2000 ^{146C}				N:		M-seadus70,5 ¹⁴		O _{VOR}			
E:				E-maakateg.				KGT ¹⁴⁰			
TAKSEERKIRJELDUS											
Koosseis		Enamuspuuliik				Kuiv/Rw aasta		Kuiv/Rw aasta(U)			
%	PL	A	Arenguklass				KAHJUSTUSED				
			Keskmine vanus				Kahjustatud puuliik				
			Kõrgus dm (MV/P)				Kahjustuse liik				
			Diameeter D _{1,3} mm				Kahjustuse %				
			G1 / Puude arv				Kahjustuse aste				
			G2 / pR / MV				UENEMINE		Raiet aeg		
			Liitus (M, P, RM)				Kvaliteet		Raiet liik		
			BM. Ind. Liigid				Ühtlus		Vanus kändudel		
Il r. epl&T		BM varad puud				Päriloa (a-kl 2)		Raiet-eeine Epl.			
Järelkasv		BM laasmata puud				Hooaja kultuur?		Raiet-Epl. vanus			
Alusmets		Musikas		Graminoidid				Raietjäätmed			
Alusmets		Pohi		Nöges		Naabermaa ^{142a}		BM-KTee			
Alusmets		Vaarikas				M_Koridor ^{140m}		BM-Trass			
Kultuur?		Aasta	Endisel mitte-M-maal			LoodusM	Otme	PN-maj			
ID	Asi-	Kaugus	Puu-	Rinne	Kraas	D ₀	D _{1,3}	Kahjustuse		Aastar-	Seisurid
no	muut	dm	liik			mm	mm	Kõrgus	Võra	Arv	
								dm	algu		
								tüüp	liik	aste	aeg

Märkusid:

Vorm 3

Alalise tagavara proovitüki tsentri sidumine

	Asimuut	Kaugus	D0 (mm)	Kirjeldus
1				
2				
3				
4				
Uus?		Tähis?		Uus metsali?

Vorm 4	Näitaja, tunnus	Proovitüki tüüp, maakatgoria														Vaikimisi väärtus
		Tagavara proovitükk							Kasvukoha proovitükk							
		M	M	MV	O	P	R	Teis	M	M	M	O	P	R	Teis	
Tiitel- ja jaotusl.	Sees?	X	X	X	X	X	X	X	X	X	X	X	X	X	X	J
	Jaotatud/Uus?	X	X	X	X	X	X	X	X	X	X	X	X	X	X	E1a/E0aj
	Kluppimise liik	X	X	X	X	X	X	X1	X	X	X	X	X	X	X1	0
	KKT M/O	-	-	-	-	-	X	X	-	-	-	-	-	X	X	-
	E-maakat./aasta	X	X	X	X	X	X	X	X	X	X	X	X	X	X	Maakat.
Takseerandid (vorm 3)	N-2000	X	X	X	X	X	X		X	X	X	X	X	X	-	-
	Loodusmets	X	X	X	X	-	-	-	X	X	X	X	-	-	-	-
	Koordinaadid	X	X	X	(x)	(x)	(x)	(x)	-	-	-	-	-	-	-	-
	MS? 0,5 ha	X	X	X	X	X	X	-	X	X	X	X	X	X	-	J
	Maakat. FRA	-	-	X	X	-	-	-	-	-	X	X	-	-	-	-
	E-maakat./aasta	X	X	X	X	X	X	X	X	X	X	X	X	X	X	Maakat.
	OHOR	X	X	X	-	(x)	-	-	-	-	-	-	-	-	-	-
	KKT	X	X	X	X	X	X1	X8	X	X	X	X	X	X1	X8	-
	M/O; K/Rw aasta	X	X	X	X	X	X	X	X	X	X	X	X	X	X	-/enne 1990
	Boniteet	X	X	X	X ₁	X	X1	X8	X	X	X	X8	X	X8	X8	-
	Enamuspuuliik	X	X	X	-	Xp	(x)	X8	X	X	X	-	Xp	(x)	X8	-
	Koosseis	X	x2	X	X	-	-	-	X	X2	X	X	-	-	-	-
	Arenguklass	X	X	-	-	-	-	-	X	X	-	-	-	-	-	-
	Vanus	X	X	X	-	-	-	-	X	X	X	-	-	-	-	0
	Kõrgus	X	X	X	X ₃	X	-	-	X	X	X	X3	X	-	-	0
	Diameeter	X	-	X	-	-	-	-	X	-	X	-	-	-	-	-
	G1	X5	-	-	-	-	-	-	-	-	-	-	-	-	-	-
	G2	X5	-	-	-	-	-	-	-	-	-	-	-	-	-	-
	Liitus	X	-	X	X	X	X	-	-	-	X	X	X	X	-	-
	II r. epl ja täius	X	-	X	-	-	-	-	-	-	-	-	-	-	-	-
	Järelkasv	X	-	X	-	-	-	-	-	-	-	-	-	-	-	-
	Alusmets	X	X	X	-	-	-	-	-	-	-	-	-	-	-	-
	Kultuur? Jms	X	X	X	-	-	-	-	X	X	X	-	-	-	-	E/(vanus)/E
Raie aeg	X8	X8	X8	X ₈	X8	X8		-	-	-	-	-	-	-	1	
Raie liik	X8	X8	X8	X ₈	X8	X8	X8	X8	X8	X8	X8	X8	X8	X8	-	
Vanus kändudelt	X0	X8	X8	X ₈	X8	X8	X8	X0	X8	X8	X8	X8	X8	X8	Vanus	
Raie-eelne Epl.	X8	X8	X8	X ₈	-	-	-	X8	X8	X8	X8	-	-	-	EPL	
Raie Epl. vanus	X8	X8	X8	X ₈	-	-	-	X8	X8	X8	X8	-	-	-	Vanus känd.	
Kahjustused	X	X	X	X	-	-	-	X	X	X	X	-	-	-	-	

	Uuenemine	-	X	-	-	-	-	-	-	X	-	-	-	-	-	-
	Mudelpuud	X	(X)	X	-	X9	X9	-	-	-	-	-	-	-	-	-
	BM indikaatorliig.	X	X	-	-	X	X	-	X	X	-	-	X	X	-	-
	BMvanad/laasumata puud	X	X	X	X	X	X	-	X	X	X	X	X	X	-	-
	Naabermaakat.	X	X	-	-	-	-	-	-	-	-	-	-	-	-	-
	M_koridor 200 m	X	X	-	-	-	-	-	X	X	-	-	-	-	-	-
	BM-K Tee/Trass	X	X	-	-	X	X	-	-	-	-	-	-	-	-	-
	Liikide katvus	X	X	-	-	-	-	-	X	X	-	-	-	-	-	-
	olme, PN-maj.	X	X	-	-	X	X	-	X	X	-	-	X	X	-	-
Vorm 4	Känd...5a. Uus/v...	X	X	-	-	X	X	-	-	-	-	-	-	-	-	-
	D<80 mm sektor	X	X	X	X	X	X	-	-	-	-	-	-	-	-	-
	Kluppimine	X8	X8	X8	X ₈	X8	X8	X8	X8	X8	X8	X8	X8	X8	X8	X8

Andmed registreeritakse tingimusel:

X - andmed registreeritakse alati

() - registreeritakse võimalusel (vajadusel)

X1 - kui klupid on puid või kändusid

X2 - kui arenguklass on 2

X3- kui OW=P

X5 - kui arenguklass on 4...7

X8 - kui on (viimase hooaja) raiala (va. A)

X9 - kui on klupidavaid puid/kände

Xp - valitsev põõsaliik

X0 – kui raiatud puude vanus erineb

Natura 2000 elupaigatüüp		BM liigid	
218	— metsastunud luited	10 m raadiuses	
513	— kadastik >30% >1,5 m	1	— rippsamblikud
653	— puisniit	2	— torikseened (püsiviljakehadega)
901	— läänetaiga (üldtüüp)	3	— sammaldunud lamapuit
902	— vana laialeheline salumets	4	— rähn
905	— rohunditerikas kuusik	5	— D > 5 mm avad
906	— okasmets moreenikõrgendikul	6	— lehtsamblikud
907	— Puiskarjamaa	7	— õõnsused
908	— soostuv ja soo-lehtmets	8	— värske põdrakahjustus
918	— rusukallakute ja jäärakute mets	N	— Neckera pennata (sulgjas õhik)
91D	— siirdesoo ja rabamets**	20 m raadiuses	
91E	— lammi-lodumets*	H	— häilud puistus (ainult M maakat.)
91F	— kaldavallimets*	S	— vanad sarapuud (D>10 cm)
*	— M, MM, MV	R - roopad (sügavust >30 cm)	
**	— Ka MV(h>4 m)		
M-koridor 200 m			
K	— metsaeraldised on ühendatud (vaikimisi)		
N	— mets kuni 200 m		
E	— mets üle 200 m		
Looduslikkuse indikaatorid (M, MM, MV, OW)			
0	— loodusmets		
1	— primaarne (kohalikud liigid, selgeid inimtegevuse jälgi ei ole)		
2	— muudetud looduslik (looduslikult uuenenud kohalike liikidega, inimtegevuse jälgedega)		
3	— pool-looduslik (kohalike liikidega kultiveeritud või LUK abil uuenenud)		
4	— produktiivsed istandused		
5	— kaitseistandused		

LISA 1 Maakategoriate definitsioonid

Metoodika koostamisel 1999. aastal võeti maakategoriate definitsioonide aluseks „Kõlvikute kaardi ning maa kvaliteedi ja hindamise kaardi koostamise kord“ (kinnitatud VV 08.03.1995 määrusega nr 101, kehtetuks tunnistatud VV 09.10.2003, nr 256). Metoodika järjepidevuse tõttu ei ole neid definitsioone aja jooksul muudetud.

Metsamaa – maa, mis on suuteline tootma tulundusmetsade normaalse raieringi keskmisena vähemalt 1 tihumeetri tüvepuitu aastas hektari kohta (boniteet ...Va). Metsamaad ei kasutata olulisel määral metsandusega mitteseotud tulunduseesmärkidel. SMI seisukohalt jaguneb „metsaks“ (M) ja „metsata metsamaaks“ (MM) ning ei ole iseseisev maakategooria. Riiklikul metsainventeerimisel on metsana (= metsamaana) käsitletav väikseim pindala 0,05 ha (ehk ring läbimõõduga 25 m). Sellest väiksem metsaosa liidetakse piirneva kõlvikuga. Metsamaa vastavust metsaseadusele ja 0,5 ha piirmäära käsitletakse osas 8.4.

Mets (M) – metsamaa, kus kasvavate puude keskmine kõrgus on üle 1,3 m, puistu täius (või kõrgustäius) on ümardatult vähemalt 0,3 ja puistu tootlikkus vastab vähemalt Va boniteediklassile. Metsa (M) ja metsata maa „piiri“ kriteeriumid on toodud lisas (LISA 3).

Metsata metsamaa (MM) – metsamaa, mis on piisava puiduproduktiooni võimega, kuid ajutiselt metsata. Puistu täius (noorendikes kõrgustäius) on ümardatult väiksem kui 0,3 või puude keskmine kõrgus on kuni 1,3 m. Metsakorralduse mõistes: raiesmikud, selgusetad alad, hukkunud puistud. Metsata metsamaaks ei loeta nn metsamaa lagendikke – alasid, mis on uuenduseta ega ole ka lähiminevikus olnud kaetud metsaga, s.t seal puuduvad kännud, jalalseisvad või mahalangenud surnud puud. Samuti ei arvata siia hulka mitte-metsamaad, kuhu oli rajatud metsakultuur, mis aga on hukkunud. NB! Maakategooria RM => MM-ks üleminek fikseeritakse proovitükil ülepinnalise metsastamise või ühtlase loodusliku uuenemise tulemusel. Kahtluse korral jääb RM kategooria.

Vähetootlik mets (MV) – võib olla põõsastik (P), looduslik rohumaa (RM), soo (S) või kasutuskõlbmatu mineraalmaa (KK), mis ÜRO FRA 2005 definitsiooni järgi loetakse metsaks.

FRA 2005 järgi on **mets**: maatükk pindalaga **0,5 ha** ja enam, puudega üle 5 m ja võrastiku liitusega enam kui **10%**, või puudega, mis on võimelised vastama neile kriteeriumitele tulevikus. Ei hõlma maid, mis on pidevas põllumajanduslikus kasutuses või asustusalal.

Kui maa vastab vähetootlikule metsale, märgitakse tiitellehele (vorm 1) maakategooriaks **MV**, takseerandmete lehele (vorm 3) lahtrisse „E-maakateg.“ aga „õige“ maakategooria ehk P, RM, S või KK. Nõutud kirjeldused antakse mõlemale maakategooriale.

Täidetavad väljad (vorm 3) on „N-2000“, „Maakateg.FRA“ (– see on P, RM, S või KK), „E-maakateg.“, „KKT“, „BON“ (0...7), koosseis, „Vanus“, „Kõrgus“, „Diameeter“, „Järelkasv“, „Alusmets“, „Kultuur?“, kahjustused, tagavara proovitükkidel lisaks GPS-koordinaadid, „OHOR“, „G2/.../MV“ (= puistu liitus).

Ei märgita arenguklassi, BM seire indikaatoreid, samuti ei täideta uuenemise maketti. Samas tuleb jälgida, et täidetud oleksid põhimaakategooria, s.o P ja RM korral nõutud väljad!

Puud (alates 4 cm) ja kännud kuuluvad klappimisele vastavalt üldisele korrale. Mudelpuid mõõdetakse üks.

Muu puittaimedega maa (OW) [aastast 2006] – võib olla põõsastik (P), looduslik rohumaa (RM), soo (S) või kasutuskõlbmatu mineraalmaa (KK), kuid ÜRO FRA 2005 definitsiooni järgi on ala *other wooded land* (OWL).

FRA 2005 järgi on OW: maatükk pindalaga **0,5 ha** ja enam, mis pole klassifitseeritud metsaks (– ei ole M, MM, MV). OW ala peab olema kaetud puudega, mille keskmine kõrgus on üle **5 m**

ja võrastiku liitus **5...10%** või (kombineeritult põõsarindega) ka üle 10%, või puudega, mis on võimelised vastama neile kriteeriumitele tulevikus. (Ei hõlma maid, mis on pidevas põllumajanduslikuskasutuses või asustusosalal.)

OW ala korral märgitakse tiitellehele (vorm 1) maakateegooriaks OW, takseerandmete lehele (vorm 3) lahtrisse „Maakateg. FRA“ aga „õige“ maakateegooria (P, RM, S või KK). Nõutud kirjeldused antakse mõlemale maakateegooriale.

Täidetavad väljad (vorm 3) on „LK?“, „N-2000“, „Maakateg. FRA“ „LoodusM“, „E-maakateegooria“ (P, RM, S või KK), „KKT“, boniteet, koosseis, kahjustused, tagavara proovitükkidel lisaks GPS-koordinaadid, „G2/.../MV“ (= liitus). Ühtlasi tuleb jälgida, et täidetud oleksid ka põhi-maakateegooria (P, RM) korral nõutud väljad! Puud (alates 4 cm) ja kändud kuuluvad kluppimisele vastavalt üldisele korrale.

Põõsastik (P) – looduslike või metsistunud kultiveeritud põõsaliikidega kaetud ala, mille põõsaste liitus on vähemalt 50%. Kui liitus on väiksem, klassifitseeritakse ala looduslikuks rohumaaks, metsata metsamaaks (kui on tekkinud raie tagajärjel), sooks või kasutuskõlbmatuks mineraalmaaks (näiteks hõre kadastik klibumullal). Võimalik **MV** maakateegooria, samuti **OW**, kui tegemist põõsaliikidega, mis meie oludes üldjuhul pole võimelised kasvama 5 m kõrguseks. Puud kõrgusega üle 1,3 m ($D_{1,3} \geq 4$ cm) ja viimase raiehooaja kändud inventeeritakse tagavara proovitükkidel.

Haritav maa (PM) – künnimaa, ühe- või paariaastaste põllumajanduskultuuride kasvatamise ala (sh rühvel- ja köögiviljakultuurid, ravim- ja maitsetaimed, aedmaasikas, lühiajaline rohuma). Siia alla arvatakse üldjuhul ka mustkesa ning ajutiste või kapitaalsete kasvuhoonetega katmikala.

Põllumajandusliku maakasutuse tüübid püsilikultuurid (PK) ja pikaajaline rohuma (PR) on eraldatud omaette kategooriasse.

Haritava maaga liidetakse sellega piirnev mitteharitav maariba, kui viimasel pole iseseisva maakateegooriana praktilist tähendust (nn „põlluserv“). Haritava maa hulka ei loeta kuni 0,3 ha suurust hoonestatud õue-aiamaad – see on asustusala; puid ja kände ei inventeerita.

Püsilikultuurid (PK) – puuvilja- ja marjaaed, mitmeaastaste kultuuride istandus, puukool ja taimla, energiavõsa istandus (ehk nn lühikese raieringiga madalmets) jne. Siia hulka ei arvata heina- ja karjamaid (PR või PM) ning kuni 0,3 ha suurust hoonestatud õue-aiamaad (– asustusala); puid ja kände ei inventeerita.

Pikaajaline rohuma (PR) – kultuurheinamaa ja -karjamaa, mille kasutuskestus on 5 ja enam aastat – püsirohuma. Ei ole külvikorruga hõlmatud viie aasta jooksul või kauem, sh lühiajaline rohuma alates 5. aastast.

Siia hulka ei loeta kuni 0,3 ha suurusi hoonestatud õue-aiamaid; puid ja kände ei inventeerita.

Kui (endisel) kultuurrohumaal on kultuurkamara tunnused kadunud või ala on pidevalt liigniiske, loetakse see looduslikuks rohumaaks (RM).

Looduslik rohuma (RM) – loodusliku rohukamaraga niitmis- või karjatamiskõlbulik maa (mitte kultuurheina- ja -karjamaa, mis on PR või PM); väiksemapinnalised haritava maa tunnused minetanud söödid ja endised kultuurrohumaad; põõsastikud ja niidetavad puisniidud põõsa- ja puurinde liitusega alla 50%. Võimalik paralleelne **MV**, **OW** maakateegooria.

Siia hulka ei loeta ulatuslikumaid sööte ja kultuurrohumaid ka mitte juhul, kui need on enamuse kultuurkamara tunnustest minetanud, kuid nende uuesti kasutuselevõtmine on võimalik ilma erimeetmeteta.

Kui kestvalt niitmata puisniidul on puurinde täius vähemalt 0,3 – klassi, fikseeritakse see metsaks. Puiskarjamaa liitusega 30...50% liigitatakse sõltuvalt peamisest maakasutusest – rohumaaks või metsaks.

Puud kõrgusega üle 1,3 m ($D_{1,3} \geq 4$ cm) ja viimase raiehooja kännud inventeeritakse tagavara-proovitükkidel. Puittaimede olemasolu korral märgitakse valitsev puu- (või põõsa)liik ja üldine puittaimestiku liitus.

Soo (S) – alatiselt liigniiske maa, mille turbakihi tusedus on vähemalt 30 cm ja tootlikkus ei vasta metsamaa tingimustele. Siia hulka loetakse ka väiksemad rabalaukad. Kui kuivendatud soo on piisava produktioonivõimega, loetakse see metsastamiskõlblikuks (osa 8.7). Puid ja kändusid ei inventeerita. Võimalik paralleelselt MV, OW maakategooria.

Sisevesi (SV) – järved, paisjärved, karjääride veekogud, suuremad rabalaukad. Jõed, ojad, kanalid, kraavid ja tiigid väljapool asustusala. Kraavi ja kanali laiuseks loetakse pealtlaius, teistel veekogudel määrab piiri normaalse veeseisu kaldajoon. Jäänuk-merelahtede kuuluvus sisevete või mere hulka, kui see ei selgu katastriplaanilt, tuleb kooskõlastada kohaliku omavalitsuse maanõunikuga.

Asustusala (A) – tihehoonestusala koos teede, tänavate ja väljakutega, veejuhtmete ja tiikidega (mitte järved!). Tööstus- ja tootmismaa, spordirajatised, lennuväljad, seaduslikud jäätmete mahapaneku kohad. Ehituskruunid ja üksikud hooned koos kuni 0,3 ha suuruse õue-aiamaaga.

Karjäärid (K) – mäeeralduse alusel tegutsevad maavarade maapealse kaevandamise ala, välja arvatud freesturbaväli (KT). Siia ei kuulu tegevuse lõpetanud, tehniliselt rekultiveeritud endised karjäärid, mis tuleks lugeda loodusliku rohumaa või mõne muu maa kategooriasse. Viimased võib lugeda metsastamiskõlblikeks, kui pinnas on metsa kasvatamiseks sobiv ning ala pole rekultiveeritud haritava maa rajamiseks. Tegevuse lõpetanud, kuid tehniliselt rekultiveerimata karjäär, samuti omavoliline väikekarjäär loetakse kasutamiskõlbmatuks mineraalmaaks või sooks (endine turbakarjäär).

Turbakarjäär (KT) – maakategooria **K** alltüüp – turba kaevandamise ala. Kasutusest hüljatud või ammendatud turbaväli liigitatakse sõltuvalt seisukorrast metsamaaks, sooks või muuks maaks.

Tee ja raudtee (T) – teed laiusega üle 3 m, mistahes kattega või katteta, parklad ja teeäärsed puhkekohad, kui neil pole asustusala tunnuseid, raudteed. Tee alla loetakse ka sellega vahetult piirnev maaeraldusriba, samuti teeküvetid, mis ei toimi alalise veejuhtmena. Talitee (org. muldadel) märgitakse trassinaga või soona, mitte teena.

Trass (TR) – mistahes ribakontuur (– välja arvatud teed, kraavid, kanalid) laiusega üle 3 m, mida piirab metsamaa või metsamaa ja kraav ning mis pole mõeldud metsa kasvatamiseks. Siia kuuluvad sihid, kraavitrassid, õhuliinid, torujuhtmed jms. Trassidel kasvavaid puid ei inventeerita, kännud inventeeritakse peatükis 13 märgitud juhtudel.

Kasutamiskõlbmatu mineraalmaa (KK) – maa, mis erimeetmete rakendamiseta pole majanduslikult kasutatav ja mille OHor tusedus on alla 30 cm. Kestvalt pinnavee all olev maa (soovik), paljandpinnased (kalju, liiv, klibu, veeris), sealhulgas mererand ja rannaroostikud. Tehniliselt rekultiveerimata, tegevuse lõpetanud karjäär (mitte endine turbakarjäär!), ebaseaduslikud jäätmete mahapaneku kohad ning muul viisil põhjalikult rikutud muldkattega alad, samuti kiviaiad- ja hunnikud laiuse või läbimõõduga üle 3 meetri, hoonete varemed väljapool asustusala. Võimalik **MV**, **OW** maakategooria. Puid ja kändusid ei inventeerita.

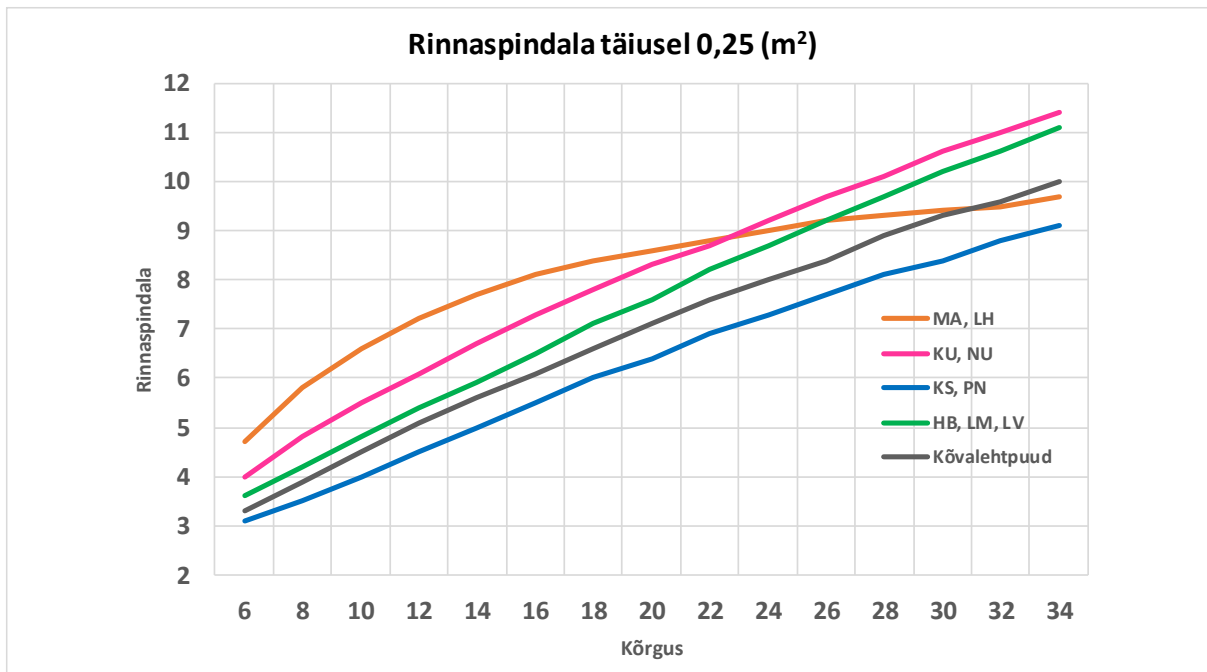
Muud maa (Y) – mineraalmaa, mis kasutamise omapära tõttu ei kuulu ühegi ülaltoodud maakategooria hulka. Nt kaitseväge polügooni „lage ala“. Ka kinnise režiimiga alad, millel maakategooriat pole võimalik määrata. Seisukorrast lähtuvalt ka ammendatud turbarabad.

Päikesepark (PP) – päikesepaneelidega ala alates suurusest 0,1 ha? (üks kaks päikesepaneeli õuealal ei ole päikesepark)

Puudega asustusala (park, kalmistu, jms) (PA) – park on roheala (erineva puude või põõsasta katvusega) alates pindalast 0,5 ha. Kui pindala on väiksem, kirjeldatakse asustusalana. Kalmistul pindalalist piirangut ei ole.

LISA 2 Metsa ja lageda ala piiri kriteeriumid

Toodud graafikud kajastavad rinnaspindalade summat täiusel 25% ($\approx 30\%$). Va boniteediklassi kõrguse alampiiri annab boniteerimistabel (LISA 3).



LISA 3 Boniteerimistabelid

BONITEERIMISTABELID

Vanus a.	Kõrguse alampiir: H50 / H100 / boniteedi klass (m)																				Vanus a.	
	Mänd, lehis ja kõvad lehtpuud							Kuusk ja teised okaspuud						Pehmed lehtpuud								
	24 la	20 I	17 II	14 III	11 IV	8 V	6 Va	24 la	20 I	17 II	14 III	11 IV	8 V	6 Va	24 la	20 I	17 II	14 III	11 IV	8 V		6 Va
15	7,0	5,6	4,5	3,4	2,6	1,8	1,1	5,0	3,9	3,0	2,3	1,7	1,1	0,7	11,0	8,1	6,0	4,4	3,1	2,1	1,2	15
20	9,7	7,9	6,3	4,9	3,6	2,5	1,6	7,5	5,9	4,6	3,5	2,5	1,7	1,1	14,2	10,7	8,1	6,0	4,3	2,9	1,7	20
25	12,2	10,0	8,0	6,3	4,7	3,3	2,1	10,0	7,9	6,2	4,7	3,5	2,4	1,5	16,9	13,1	10,0	7,5	5,4	3,7	2,2	25
30	14,6	12,0	9,7	7,6	5,8	4,1	2,5	12,4	9,9	7,8	6,0	4,5	3,1	1,9	19,2	15,1	11,7	8,9	6,5	4,5	2,7	30
35	16,7	13,9	11,3	8,9	6,8	4,8	3,0	14,7	11,9	9,4	7,3	5,5	3,8	2,4	21,2	16,9	13,3	10,2	7,5	5,2	3,2	35
40	18,6	15,6	12,7	10,1	7,7	5,5	3,5	16,8	13,7	11,0	8,6	6,5	4,6	2,8	22,8	18,4	14,7	11,4	8,5	5,9	3,7	40
45	20,4	17,1	14,1	11,3	8,7	6,2	3,9	18,8	15,5	12,5	9,8	7,4	5,3	3,3	24,2	19,8	15,9	12,4	9,4	6,6	4,1	45
50	22,0	18,5	15,3	12,3	9,5	6,8	4,3	20,6	17,1	13,9	11,0	8,4	6,0	3,7	25,4	21,0	17,0	13,4	10,2	7,2	4,5	50
55	23,4	19,8	16,5	13,3	10,3	7,5	4,7	22,2	18,6	15,2	12,1	9,3	6,6	4,2	26,4	22,0	18,0	14,3	10,9	7,8	4,9	55
60	24,7	21,0	17,5	14,2	11,1	8,0	5,1	23,7	19,9	16,4	13,2	10,1	7,3	4,6	27,3	22,9	18,9	15,1	11,6	8,3	5,3	60
65	25,8	22,1	18,5	15,1	11,8	8,6	5,5	25,0	21,2	17,6	14,2	11,0	7,9	5,0	28,0	23,7	19,7	15,8	12,2	8,8	5,6	65
70	26,9	23,1	19,4	15,9	12,4	9,1	5,8	26,2	22,3	18,6	15,1	11,7	8,5	5,4	28,7	24,4	20,4	16,5	12,8	9,3	5,9	70
75	27,8	24,0	20,2	16,6	13,0	9,5	6,1	27,3	23,4	19,6	16,0	12,5	9,1	5,8	29,3	25,1	21,0	17,1	13,4	9,7	6,2	75
80	28,7	24,8	21,0	17,3	13,6	10,0	6,4	28,3	24,4	20,5	16,8	13,1	9,6	6,2	29,9	25,7	21,6	17,7	13,9	10,1	6,5	80
85	29,5	25,6	21,7	17,9	14,1	10,4	6,7	29,2	25,3	21,4	17,5	13,8	10,1	6,5	30,3	26,2	22,2	18,2	14,3	10,5	6,8	85
90	30,2	26,3	22,3	18,5	14,6	10,8	7,0	30,1	26,1	22,1	18,2	14,4	10,6	6,9	30,8	26,7	22,6	18,7	14,7	10,9	7,0	90
95	30,9	26,9	22,9	19,0	15,1	11,2	7,3	30,8	26,8	22,8	18,9	15,0	11,1	7,2	31,2	27,1	23,1	19,1	15,1	11,2	7,3	95
100	31,5	27,5	23,5	19,5	15,5	11,5	7,5	31,5	27,5	23,5	19,5	15,5	11,5	7,5	31,5	27,5	23,5	19,5	15,5	11,5	7,5	100
105	32,1	28,0	24,0	20,0	15,9	11,8	7,7	32,1	28,1	24,1	20,1	16,0	11,9	7,8	31,8	27,9	23,9	19,9	15,8	11,8	7,7	105
110	32,6	28,6	24,5	20,4	16,3	12,1	7,9	32,7	28,7	24,7	20,6	17	12,3	8,1	32,1	28,2	24,2	20,2	16,2	12,1	7,9	110
115	33,1	29,0	24,9	20,8	16,6	12,4	8,1	33,2	29,3	25,2	21,1	16,9	12,7	8,3	32,4	28,5	24,5	20,5	16,5	12,3	8,1	115
120	33,5	29,5	25,4	21,2	17,0	12,7	8,3	33,7	29,8	25,7	21,6	17,3	13,0	8,6	32,6	28,8	24,8	20,8	16,7	12,5	8,3	120
125	33,9	29,9	25,8	21,6	17,3	12,9	8,5	34,2	30,2	26,2	22,0	17,7	13,3	8,8	32,8	29,0	25,1	21,1	17,0	12,8	8,4	125
130	34,3	30,3	26,1	21,9	17,6	13,2	8,7	34,6	30,6	26,6	22,4	18,1	13,6	9,0	33,0	29,3	25,4	21,4	17,2	13,0	8,6	130
135	34,7	30,6	26,5	22,2	17,9	13,4	8,9	35,0	31,0	27,0	22,8	18,4	13,9	9,2	33,2	29,5	25,6	21,6	17,5	13,2	8,8	135
140	35,0	30,9	26,8	22,5	18,1	13,6	9,0	35,3	31,4	27,3	23,1	18,7	14,2	9,4	33,4	29,7	25,8	21,8	17,7	13,4	8,9	140
145	35,3	31,3	27,1	22,8	18,4	13,8	9,2	35,7	31,8	27,7	23,5	19,0	14,4	9,6	33,6	29,9	26,0	22,0	17,9	13,6	9,0	145
150	35,6	31,5	27,4	23,1	18,6	14,0	9,3	36,0	32,1	28,0	23,8	19,3	14,7	9,8	33,7	30,1	26,2	22,2	18,1	13,7	9,2	150
160	36,1	32,1	27,9	23,5	19,1	14,4	9,6	36,5	32,7	28,6	24,3	19,9	15,1	10,1								
170	36,6	32,6	28,4	24,0	19,4	14,7	9,8	37,0	33,2	29,1	24,9	20,3	15,5	10,4								
180	37,0	33,0	28,8	24,4	19,8	15,0	10,0	37,4	33,6	29,6	25,3	20,8	15,9	10,7								
190	37,4	33,4	29,1	24,7	20,1	15,3	10,2	37,8	34,0	30,0	25,7	21,1	16,2	11,0								
200	37,7	33,7	29,5	25,0	20,4	15,5	10,4	38,1	34,4	30,4	26,1	21,5	16,5	11,2								

BONITEET metsata metsamaal ja kuni 15 a. vanustes puistutes

KKT	BON	KKT	BON	KKT	BON	KKT	BON
LL	V	MS	II	OS	IV-V	MD	III-V
KL	III-IV	KM	III	TR	III-V	SS	IV-V
LU	IV-V	JM	I-II	AN	I-III	RB	IV-V
SM	III-IV	JK	Ia-I	TA	II-III	MO	II-III
KN	III-IV	SL	I-II	SN	IV-V	JO	I-II
PH	II-III	ND	Ia-I	KR	III-IV	MP	II-IV
JP	I-II	SJ	I	LD	II	TP	IV

LISA 4 Küpsusvanused

Enamuspuuliik	Boniteediklass					
	1A	1	2	3	4	5 ja 5A
Mänd, lehis, seedermänd	90	90	90	100	110	120
Kuusk, nulg, ebatsuuga, teised okaspuud	60	70	80	90	90	90
Kask	60	60	70	70	70	70
Haab, pappel, pihlakas	30	40	40	50	50	50
Sanglepp, teised lehtpuud	60	60	60	60	60	60
Hall-lepp, remmelgas, toomingas	30	30	30	30	30	30
Kõvad lehtpuud, pärn	90	90	100	110	120	130

LISA 5 Abitabelid puude arvu määramiseks hektaril

1. Puude arvu järgi 5 X 5 m proovitükil

<u>Arv tükil</u>	<u>Arv ha-l</u>	<u>Arv tükil</u>	<u>Arv ha-l</u>	<u>Arv tükil</u>	<u>Arv ha-l</u>
1	400	8	3200	15	6000
2	800	9	3600	16	6400
3	1200	10	4000	17	6800
4	1600	11	4400	18	7200
5	2000	12	4800	19	7600
6	2400	13	5200	20	8000
7	2800	14	5600	21	8400

2. Keskmise puudevahelise kauguse järgi

<u>Kaugus m</u>	<u>Arv ha-l</u>	<u>Kaugus m</u>	<u>Arv ha-l</u>	<u>Kaugus m</u>	<u>Arv ha-l</u>
1,0	10000	1,7	3500	2,75	1600
1,1	8300	1,8	3100	3,00	1100
1,2	6900	1,9	2800	3,25	950
1,3	5900	2,0	2500	3,50	820
1,4	5100	2,1	2300	3,75	700
1,5	4400	2,3	1700	4,00	625
1,6	3900	2,5	1600	4,50	500

3. Puude arvu järgi 5 m raadiusega proovitüki veerandis

<u>Arv tükil</u>	<u>Arv ha-l</u>	<u>Arv tükil</u>	<u>Arv ha-l</u>	<u>Arv tükil</u>	<u>Arv ha-l</u>
1	509	7	3563	13	6617
2	1018	8	4072	14	7126
3	1527	9	4581	15	7635
4	2036	10	5090	16	8144
5	2545	11	5599	17	8653
6	3054	12	6108	18	9162

4. Puude arvu järgi proovitükil sõltuvalt proovitüki raadiusest meetrites

<u>R</u>	<u>Arv tükil</u>	<u>Arv h-al</u>	<u>R</u>	<u>Arv tükil</u>	<u>Arv h-al</u>	<u>R</u>	<u>Arv tükil</u>	<u>Arv h-al</u>
1	1	3184	2	8	6368	3	10	3540
1	2	6368	2	9	7164	3	11	3894
1	3	9552	2	10	7960	3	12	4248
1	4	12736	3	1	354	3	13	4602
1	5	15920	3	2	708	3	14	4956
2	1	796	3	3	1062	3	15	5310
2	2	1592	3	4	1416	3	16	5664
2	3	2388	3	5	1770	3	17	6018
2	4	3184	3	6	2124	3	18	6372
2	5	3980	3	7	2478	3	19	6726
2	6	4776	3	8	2832	3	20	7080
2	7	5572	3	9	3186	3	21	7434

LISA 6 Kasvukohatüüpides esinevad mullaliigid

Kasvukoha- tüüp	Mullaliikide lühend
LL	Kh';K'; (Kk)
KL	Kh"; K"; (K'''; Kh"')g)
LU	Kh'g; Kh"')g; K'g (K"')g; Kkg, Gh'; Gh"; Gk'')
SM	LI; LII
KN	LII; LIII; LIIg; LIIIg
PH	LI; LII
JP	L(k)I; L(k)II; Ls; (L(k)III; L(k)Ig)
JM	LPg; LkIIg; LkIIIg; LIIg; LIIIg
MS	L(k)IIg; L(k)IIIg; LIIg; LIIIg
KM	LkG; LG
SL	K'''; Ko; KI
JK	LP; LkI; LkII, (LkIII; LPg; LkIg; LkIIg
ND	K'''; Kog; Kig; (LkIg; Ag)
SJ	Gk'''; Go; G(o); (Ag1; Go1)
AN	Go; GI; LPG; (Go1)
TA	Go1; GI; (Go; G(o))
TR	Go1; G(o); GI; Go; GI1
OS	Go1; G(o); GI; Go1; GI1; (Gh1; Gk1)
KR	LkG; LG; LG1
SN	LG; LG1
LD	M'; M''; (M'''; AM)
MD	M'; M''; M'''; AM
JO, MO	M'; M''; M'''; S'; S''; R'; (S'''; R'')
SS	M'; M''; M'''; S'; S''; S'''
RB	S''; S'''; R'; R''; R'''
MP	mineraalsed puistangud
TP	turbased puistangud